



Baumeister

Preisliste

2024

Bestellungen

T. +41 44 947 88 00
bestellung@weber-marmoran.ch

Wir von

Saint-Gobain Weber

sind davon überzeugt, dass es in der Bauindustrie auch darum geht, Verantwortung für die Menschen und ihre Umwelt zu übernehmen.

Das Wohlbefinden der Verarbeiter und der Menschen, die im Alltag von unseren Produkten umgeben sind, liegt uns am Herzen.

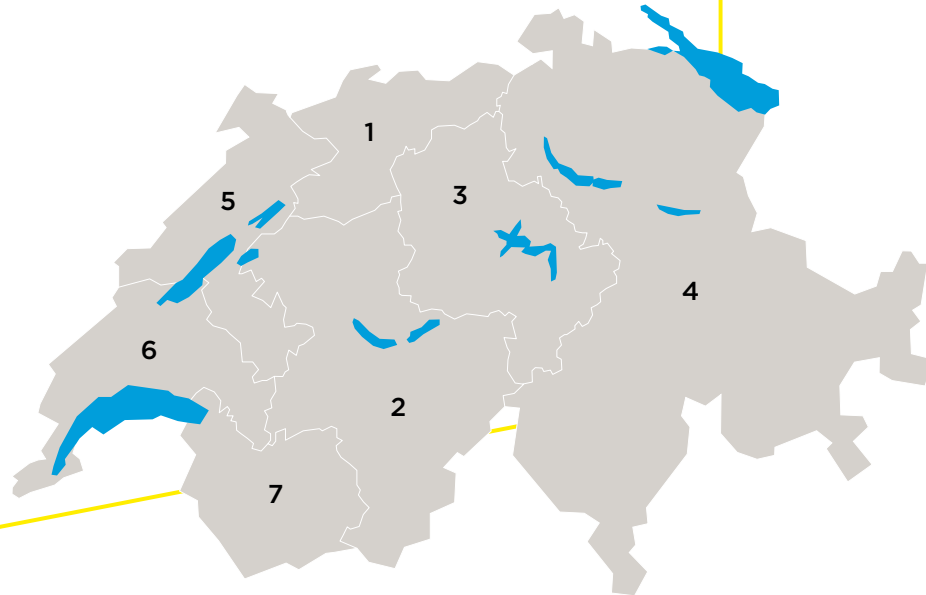
Wir verstehen die Bedürfnisse unserer Kunden und unterstützen sie mit unseren Serviceleistungen bei der Erreichung ihrer Ziele.

Wir investieren in die Entwicklung nachhaltiger Produkte für ein gesundes Wohnen und die Zukunft unserer Kinder.



Ansprechpartner

Wir sind für Sie da



Verkauf Deutschschweiz + Tessin



Hans-Peter Zurkirch
Verkaufsleiter
056 484 24 24
hans-peter.zurkirch@
weber-marmoran.ch



Pascal Schneider
079 645 38 42
pascal.schneider@
weber-marmoran.ch



Philipp Bundi
079 674 40 21
philipp.bundi@
weber-marmoran.ch



Roman Warmuth
079 644 70 70
roman.warmuth@
weber-marmoran.ch



Patrick Scherrer
079 644 07 70
patrick.scherrer@
weber-marmoran.ch

Verkauf Westschweiz



Claude-Olivier Robert
Verkaufsleiter
021 637 00 80
claude-olivier.robert@
weber-marmoran.ch



Pierre Arm
079 644 82 48
pierre.arm@
weber-marmoran.ch



Fabrice Uras
079 644 82 50
fabrice.uras@
weber-marmoran.ch



Jean-Michel Berra
079 354 21 33
jean-michel.berra@
weber-marmoran.ch



Inhalt

Beton

weber-ton 904	7
weber-ton 904 P	7
weber-ton 908	7
weber-ton 908 P Allround	8
weber-ton 908 P-V Allround	8
weber-ton 908 P NPK C	8
weber-ton 908 P Forte	9
weber-ton 908 P SCC-1	9
weber-ton 908 P SCC-1 SF10	9
weber-ton 908 P SCC-2	10
weber-ton 908 P SCC-3	10
weber-ton 908 P NPK G	10
weber-ton 908 P Bohrpfehlbeton	11
weber-ton 908 P AAR/RAG	11
weber-ton 908 P SR	11
weber-ton 908 P U	12
weber-ton 916	12
weber-ton 916 XF4	12
weber flexibag	13

Spritzbeton

weber Böschungsmörtel BM 666	14
weberjet 08 BG	14
weberjet 08 BG-SF15	14
weberjet 08 BG-SF24	15
weberjet 08 S	15
weberjet 04	15
weberjet 04 S	16

Ankermörtel

weber AM F	17
weber AM ST	17

Normalmauermörtel

webermur 920	18
webermur 920 fein	18
webermur 920 V-P	18
webermur 920 V fein	19
webermur 950	19
weber.mix 614	19
weber.mix 615	20

Leichtmauermörtel

weber.mix 621	21
weber.dur 141	21

Dünnbettmörtel

webermur 900	22
--------------	----

Sichtmauermörtel

webermur 980	23
webermur 985 R fein	23
webermur 986 R fein	23

Garten- und Landschaftsbau

weberpave drainfix 4	24
weberpave fix rapid	24
weberpave liquid fill	24
weberpave manhole fix	25
weber NO MIX Beton	25

Betoninstandsetzung

weber.rep 767	26
weber.rep 768	26
weber mobil	26
weber.rep KB duo	27
weber.rep R4 duo	27
weber.rep R4 rapid	27
weber.rep R3 multi	28
weber Kosmetikmörtel	28
weber.rep 760	28

Abdichtungen

weber.tec 915	29
weber.tec 930	29
weber.tec 935	29

Unsere Services

Kombinationsmöglichkeiten unserer Produkte mit unseren Maschinen

Spritzbetondüse 50 S-2

Maximale Schlauchlängen für Einblasungen

Zufahrts- und Installationsbedingungen

Ortschaften mit Erschwerungszuschlag

Rechtliche Hinweise

weber A	
weber AM F	17
weber AM ST	17
weber B	
weber Böschungsmörtel BM 666	14
weber D	
weber.dur 141	21
weber F	
weber flexibag	13
weber J	
weberjet O4	15
weberjet O4 S	16
weberjet O8 BG	14
weberjet O8 BG-SF15	14
weberjet O8 BG-SF24	15
weberjet O8 S	15
weber K	
weber Kosmetikmörtel	28

weber M	
weber mobil	26
weber.mix 614	19
weber.mix 615	20
weber.mix 621	21
webermur 900	22
webermur 920	18
webermur 920 fein	18
webermur 920 V fein	19
webermur 920 V-P	18
webermur 950	19
webermur 980	23
webermur 985 R fein	23
webermur 986 R fein	23

weber N	
weber NO MIX Beton	25

weber P	
weberpave drainfix 4	24
weberpave fix rapid	24
weberpave liquid fill	24
weberpave manhole fix	25

weber R	
weber.rep 760	28
weber.rep 767	26
weber.rep 768	26
weber.rep KB duo	27
weber.rep R4 duo	27
weberrep R3 multi	28
weberrep R4 rapid	27

weber T	
weber.tec 915	29
weber.tec 930	29
weber.tec 935	29
weberton 904	7
weberton 904 P	7
weberton 908	7
weberton 908 P AAR/RAG	11
weberton 908 P Allround	8
weberton 908 P Bohrfahlbeton	11
weberton 908 P Forte	9
weberton 908 P NPK C	8
weberton 908 P NPK G	10
weberton 908 P SCC-1SF10	9
weberton 908 P SCC-1	9
weberton 908 P SCC-2	10
weberton 908 P SCC-3	10
weberton 908 P SR	11
weberton 908 P U	12
weberton 908 P-V Allround	8
weberton 916	12
weberton 916 XF4	12

Index





weberton 904**Feinbeton C25/30, 4 mm****Anwendungsgebiet**

- Erstellen von Zementestrichen (Zementüberzügen)
- Versetzen von Garten- oder Gehwegplatten
- Kleinere Maurer- und Ausbesserungsarbeiten

Produktvorteile

- Einfache Verarbeitung
- Optimale Bearbeitung der Oberfläche
- Frostbeständig

Verbrauch/Ergiebigkeit

- | | |
|------------------------------|-----------|
| 1 Tonne Trockenbeton: | ca. 520 l |
| 1 Sack à 25 kg Trockenbeton: | ca. 13 l |

Artikelnummer	Lieferform	Inhalt	Menge	Preis/Einheit	Preis/Verpackung
5200896153	SCK	25 kg	40 SCK/PAL	337.00 CHF/t	8.43 CHF/SCK

weberton 904 P**Pumpbarer Feinbeton C25/30, 4 mm****Anwendungsgebiet**

- Betonarbeiten mit konventionellen Anforderungen, auch im Garten- und Landschaftsbau
- Zementestriche (Zementüberzüge), grössere Bodenflächen
- Herstellung von Bohrpfehlen, Verfüllen von Elementfugen

Produktvorteile

- Optimale Pumpfähigkeit
- Einfache Verarbeitung

Details

Mindestabnahmemenge im Silo / SMP: 6 t pro Baustelle

Verbrauch/Ergiebigkeit

- | | |
|-----------------------|-----------|
| 1 Tonne Trockenbeton: | ca. 540 l |
|-----------------------|-----------|

Artikelnummer	Lieferform	Preis/Einheit
5200649532	lose	275.00 CHF/t

weberton 908**Beton C30/37, 8 mm****Anwendungsgebiet**

- Betonarbeiten mit konventionellen Anforderungen im Hoch- und Tiefbau
- Betonieren von Fundamenten, Gartenmauern, Treppen, Stürzen, Pfeilern, Sockeln für Waschmaschinen und Tumbler etc.
- Versetzen von Randsteinen und Stellriemen

Produktvorteile

- Einfache Verarbeitung
- Optimale Bearbeitung der Oberfläche
- Frostbeständig

Details

Mindestabnahmemenge im Silo: 6 t pro Baustelle

Verbrauch/Ergiebigkeit

- | | |
|------------------------------|------------|
| 1 Tonne Trockenbeton: | ca. 500 l |
| 1 Sack à 25 kg Trockenbeton: | ca. 12.5 l |

Artikelnummer	Lieferform	Inhalt	Menge	Preis/Einheit	Preis/Verpackung
5200896175	SCK	25 kg	40 SCK/PAL	331.00 CHF/t	8.28 CHF/SCK
5200649537	lose			250.00 CHF/t	

weberton 908 P Allround

Pumpbarer Beton NPK B, C30/37, 8 mm



Anwendungsgebiet

- Betonarbeiten mit konventionellen Anforderungen im Hoch- und Tiefbau sowie der Renovation
- Stürze, Wände, Treppen, Fundamente, Bohrpfähle
- Betonarbeiten im Garten- und Landschaftsbau

Produktvorteile

- Schöne, porenarme Sichtbetonoberflächen
- Wasserdicht
- Optimale Pumpfähigkeit

Details

Mindestabnahmemenge im Silo / SMP: 6 t pro Baustelle

Lieferzeit für Bigbags: mind. 5 Werktage

*Sackware auf Anfrage: Mindestabnahmemenge ca. 3 t (abhängig von Grösse der Produktionscharge), Lieferzeit: ca. 5 Werktage

Verbrauch/Ergiebigkeit

1 Tonne Trockenbeton: ca. 520 l

Artikelnummer	Lieferform	Inhalt	Menge	Preis/Einheit	Preis/Verpackung
5200890794	lose			271.00 CHF/t	
5200910752	Bigbag	1 t		388.00 CHF/t	388.00 CHF/BBG
5200896176	SCK*	25 kg	40 SCK/PAL	355.00 CHF/t	8.88 CHF/SCK

weberton 908 P-V Allround

Pumpbarer verzögerter Beton C30/37, 8 mm



Anwendungsgebiet

- Betonarbeiten mit erhöhten Anforderungen an die Verarbeitungszeit, z. B. bei erhöhten Temperaturen
- Betonarbeiten mit konventionellen Anforderungen im Tiefbau

Produktvorteile

- Verlängerte Verarbeitungszeit
- Wasserdicht
- Optimale Pumpfähigkeit

Details

Mindestabnahmemenge im Silo / SMP: 6 t pro Baustelle

Verbrauch/Ergiebigkeit

1 Tonne Trockenbeton: ca. 520 l

Artikelnummer	Lieferform	Preis/Einheit
5200896871	lose	294.00 CHF/t

weberton 908 P NPK C

Pumpbarer Beton NPK C, C30/37, 8 mm



Anwendungsgebiet

- Betonarbeiten mit erhöhten Anforderungen im Hochbau und der Renovation
- Stürze, Wände, Treppen, Treppenpodeste, Fundamente etc.

Produktvorteile

- Mittlere Druckfestigkeit
- Schöne, porenarme Sichtbetonoberflächen
- Wasserdicht
- Optimale Pumpfähigkeit

Details

Mindestabnahmemenge im Silo / SMP: 6 t pro Baustelle

Lieferzeit für Bigbags: mind. 5 Werktage

*Sackware auf Anfrage: Mindestabnahmemenge ca. 3 t (abhängig von Grösse der Produktionscharge), Lieferzeit: ca. 5 Werktage

Verbrauch/Ergiebigkeit

1 Tonne Trockenbeton: ca. 510 l

Artikelnummer	Lieferform	Inhalt	Menge	Preis/Einheit	Preis/Verpackung
5200890807	lose			276.00 CHF/t	
5200910290	Bigbag	1 t		394.00 CHF/t	394.00 CHF/BBG
5200896311	SCK*	25 kg	40 SCK/PAL	360.00 CHF/t	9.00 CHF/SCK

weberton 908 P Forte**Pumpbarer Beton hoher Festigkeit C40/50, 8 mm****Anwendungsgebiet**

- Betonarbeiten mit hohen Anforderungen an die Druckfestigkeit
- Betonarbeiten im Hoch- und Tiefbau sowie der Renovation
- Stürze, Wände, Decken, Treppen, Fundamente, Stützen, Stützmauern etc.

Produktvorteile

- Hohe Druckfestigkeit
- Wasserdicht
- Optimale Pumpfähigkeit

Details

Mindestabnahmemenge im Silo / SMP: 6 t pro Baustelle

Verbrauch/Ergiebigkeit

1 Tonne Trockenbeton: ca. 500 l

Artikelnummer	Lieferform	Preis/Einheit
5200895624	lose	325.00 CHF/t

weberton 908 P SCC-1**Pumpbarer SCC hoher Festigkeit C40/50, 8 mm****Anwendungsgebiet**

- Betonarbeiten mit hohen Anforderungen an die Druckfestigkeit und das Fliessvermögen
- Betonarbeiten im Hoch- und Tiefbau sowie der Renovation
- Elemente, Wände, komplizierte Konstruktionen

Produktvorteile

- Selbstverdichtend
- Hohe Druckfestigkeit
- Wasserdicht
- Optimale Pumpfähigkeit

Details

Mindestabnahmemenge im Silo / SMP: 6 t pro Baustelle

Lieferzeit für Bigbags: mind. 5 Werktage

Verbrauch/Ergiebigkeit

1 Tonne Trockenbeton: ca. 500 l

Artikelnummer	Lieferform	Inhalt	Menge	Preis/Einheit	Preis/Verpackung
5200890792	lose			324.00 CHF/t	
5200913854	Bigbag	1 t		442.00 CHF/t	
5200896312	SCK	25 kg	40 SCK/PAL	408.00 CHF/t	10.20 CHF/SCK

weberton 908 P SCC-1 SF10**Pumpbarer SCC hoher Festigkeit mit Stahlfasern C40/50, 8 mm****Anwendungsgebiet**

- Betonarbeiten mit speziellen Anforderungen an die Druck-, Biegezug- und Schubfestigkeit sowie das Fliessvermögen
- Betonarbeiten im Hoch- und Tiefbau sowie der Renovation
- Vergiessen von Elementen, Stahlplatten etc.

Produktvorteile

- Faserverstärkt und selbstverdichtend
- Hohe Druck-, Biegezug- und Schubfestigkeit
- Wasserdicht
- Optimale Pumpfähigkeit

Details

Mindestabnahmemenge im Silo / SMP: 6 t pro Baustelle

Stahlfaser-Gehalt: 10 kg/t

Verbrauch/Ergiebigkeit

1 Tonne Trockenbeton: ca. 500 l

Artikelnummer	Lieferform	Preis/Einheit
5200896345	lose	412.00 CHF/t

weberton 908 P SCC-2

Pumpbarer SCC C30/37, 8 mm



Anwendungsgebiet

- Betonarbeiten mit erhöhten Anforderungen an die Druckfestigkeit und das Fließvermögen
- Betonarbeiten im Hochbau sowie der Renovation
- Elemente, Wände, Decken, Balkonplatten

Produktvorteile

- Selbstverdichtend
- Mittlere Druckfestigkeit
- Wasserdicht
- Optimale Pumpfähigkeit

Details

Mindestabnahmemenge im Silo / SMP: 6 t pro Baustelle
 *Sackware auf Anfrage; Mindestabnahmemenge ca. 3 t (abhängig von Grösse der Produktionscharge), Lieferzeit: ca. 5 Werktage

Verbrauch/Ergiebigkeit

1 Tonne Trockenbeton: ca. 500 l

Artikelnummer	Lieferform	Inhalt	Menge	Preis/Einheit	Preis/Verpackung
5200895628	lose			297.00 CHF/t	
5200896313	SCK*	25 kg	40 SCK/PAL	381.00 CHF/t	9.52 CHF/SCK

weberton 908 P SCC-3

Pumpbarer SCC FT C30/37, 8 mm



Anwendungsgebiet

- Betonarbeiten mit erhöhten Anforderungen an die Frost-Tausalz-Beständigkeit und das Fließvermögen
- Betonarbeiten im Hoch- und Tiefbau sowie der Renovation
- Betonieren von Fundamenten, Wänden, Stützen, komplizierten Konstruktionen etc., die Frost-Tausalz-Angriff ausgesetzt sind

Produktvorteile

- Hoher Frost-Tausalz-Widerstand
- Selbstverdichtend
- Wasserdicht
- Optimale Pumpfähigkeit

Details

Mindestabnahmemenge im Silo / SMP: 6 t pro Baustelle

Verbrauch/Ergiebigkeit

1 Tonne Trockenbeton: ca. 520 l

Artikelnummer	Lieferform	Preis/Einheit
5200941616	lose	334.00 CHF/t

weberton 908 P NPK G

Pumpbarer FT-Beton C30/37, 8 mm



Anwendungsgebiet

- Betonarbeiten mit erhöhten Anforderungen an die Frost-Tausalz-Beständigkeit
- Betonarbeiten im Hoch- und Tiefbau sowie der Renovation
- Betonieren von exponierten Wänden oder anderen Bauteilen

Produktvorteile

- Frost-Tausalz-beständig
- Wasserdicht
- Optimale Pumpfähigkeit

Details

Mindestabnahmemenge im Silo / SMP: 6 t pro Baustelle
 Lieferzeit für Bigbags: mind. 5 Werktage
 *Sackware auf Anfrage; Mindestabnahmemenge ca. 3 t (abhängig von Grösse der Produktionscharge), Lieferzeit: ca. 5 Werktage

Verbrauch/Ergiebigkeit

1 Tonne Trockenbeton: ca. 520 l

Artikelnummer	Lieferform	Inhalt	Menge	Preis/Einheit	Preis/Verpackung
5200895620	lose			288.00 CHF/t	
5200913856	Bigbag	1 t		406.00 CHF/t	
5200896314	SCK*	25 kg	40 SCK/PAL	373.00 CHF/t	9.32 CHF/SCK

weberton 908 P Bohrfahlbeton

Pumpbarer Beton C30/37, 8 mm



Anwendungsgebiet

- Betonarbeiten mit konventionellen Anforderungen im Tiefbau
- Speziell geeignet für Bohrfähle

Produktvorteile

- Wasserdicht
- Optimale Pumpfähigkeit
- Erfüllt die technischen Anforderungen an die Betonsorten NPK B, NPK K (P3), NPK L (P4)

Details

Mindestabnahmemenge im Silo / SMP: 6 t pro Baustelle
Lieferzeit für Bigbags: mind. 5 Werktage

Verbrauch/Ergiebigkeit

1 Tonne Trockenbeton: ca. 520 l

Artikelnummer	Lieferform	Inhalt	Preis/Einheit
5200877245	lose		268.00 CHF/t
5200942415	Bigbag	1 t	385.00 CHF/t

weberton 908 P AAR/RAG

Pumpbarer AAR-beständiger Beton C30/37, 8 mm



Anwendungsgebiet

- Betonarbeiten mit Anforderungen an die AAR-Beständigkeit
- Betonarbeiten im Hoch- und Tiefbau

Produktvorteile

- AAR-beständig
- Wasserdicht
- Optimale Pumpfähigkeit

Details

Mindestabnahmemenge im Silo / SMP: 6 t pro Baustelle

Verbrauch/Ergiebigkeit

1 Tonne Trockenbeton: ca. 520 l

Artikelnummer	Lieferform	Preis/Einheit
5200910289	lose	326.00 CHF/t

weberton 908 P SR

Pumpbarer schwindreduzierter Beton C30/37, 8 mm



Anwendungsgebiet

- Betonarbeiten mit hohen Anforderungen an das Schwinden
- Betonarbeiten im Hoch- und Tiefbau sowie der Renovation
- Holz-Beton-Verbundbauweise etc.

Produktvorteile

- Geringes Schwinden
- Wasserdicht
- Optimale Pumpfähigkeit

Details

Mindestabnahmemenge im Silo / SMP: 6 t pro Baustelle
*Sackware auf Anfrage: Mindestabnahmemenge ca. 3 t (abhängig von Grösse der Produktionscharge), Lieferzeit: ca. 5 Werktage

Verbrauch/Ergiebigkeit

1 Tonne Trockenbeton: ca. 510 l

Artikelnummer	Lieferform	Inhalt	Menge	Preis/Einheit	Preis/Verpackung
5200906083	lose			321.00 CHF/t	
5200941907	SCK*	25 kg	40 SCK/PAL	405.00 CHF/t	

weberton 908 P U

Pumpbarer Unterwasser-Beton C30/37, 8 mm



Anwendungsgebiet

- Betonarbeiten unter Wasser
- Ufersanierung mit Blocksteinen
- Betonieren von Bauteilen im Wasserbau, auch für Bohrpfähle geeignet

Produktvorteile

- Kompakter und homogener Unterwasser-Beton
- Optimale Pumpfähigkeit

Details

Mindestabnahmemenge im Silo / SMP: 6 t pro Baustelle
 Lieferzeit für Bigbags: mind. 5 Werktage
 *Sackware auf Anfrage: Mindestabnahmemenge ca. 3 t (abhängig von Grösse der Produktionscharge), Lieferzeit: ca. 5 Werktage

Verbrauch/Ergiebigkeit

1 Tonne Trockenbeton: ca. 500 l

Artikelnummer	Lieferform	Inhalt	Menge	Preis/Einheit	Preis/Verpackung
5200649550	lose			300.00 CHF/t	
5200919217	Bigbag	1 t		418.00 CHF/t	
5200649157	SCK*	25 kg	40 SCK/PAL	385.00 CHF/t	9.62 CHF/SCK

weberton 916

Beton C30/37, 16 mm



Anwendungsgebiet

- Betonarbeiten im Hoch- und Tiefbau sowie der Renovation
- Betonieren von Fundamenten, Decken, Bodenplatten, Pfeilern, Gartenmauern, Treppen, Stützen, Sockeln für Waschmaschinen und Tumbler etc.
- Verlegen von Kanalisations- und Sickerrohren

Produktvorteile

- Einfache Verarbeitung
- Optimale Bearbeitung der Oberfläche
- Frostbeständig

Details

Mindestabnahmemenge im Silo: 6 t pro Baustelle
 Lieferzeit für Bigbags: mind. 5 Werktage

Verbrauch/Ergiebigkeit

1 Tonne Trockenbeton: ca. 500 l
 1 Sack à 25 kg Trockenbeton: ca. 12.5 l

Artikelnummer	Lieferform	Inhalt	Menge	Preis/Einheit	Preis/Verpackung
5200923715	SCK	25 kg	40 SCK/PAL	368.00 CHF/t	9.20 CHF/SCK
5200938044	Bigbag	1 t		402.00 CHF/t	402.00 CHF/BBG
5200649542	lose			250.00 CHF/t	

weberton 916 XF4

FT-Beton C30/37, 16 mm



Anwendungsgebiet

- Betonarbeiten mit erhöhten Anforderungen an die Frost-Tausalz-Beständigkeit
- Betonarbeiten im Hoch- und Tiefbau sowie der Renovation
- Betonieren von Fundamenten, Wänden, Stützen, Treppen, Rampen etc.

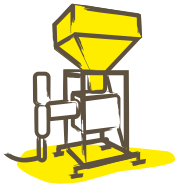
Produktvorteile

- Hoher Frost-Tausalz-Widerstand
- Einfache Verarbeitung
- Optimale Bearbeitung der Oberfläche

Verbrauch/Ergiebigkeit

1 Tonne Trockenbeton: ca. 520 l
 1 Sack à 25 kg Trockenbeton: ca. 13 l

Artikelnummer	Lieferform	Inhalt	Menge	Preis/Einheit	Preis/Verpackung
5200935203	SCK	25 kg	40 SCK/PAL	383.00 CHF/t	9.57 CHF/SCK



Anwendungsgebiet

- Mischen und Fördern von pumpbarem Beton und Mörtel mittels **weber SMP** oder **weber D150**
- Vorratsbehälter für bis zu 1500 kg Trockenmaterial (> 1 Bigbag)

Produktvorteile

- Besonders geeignet für Baustellen mit Höhenbeschränkung (Höhe: 3.00 m)
- Vorratsbehälter und **weber SMP** oder **weber D150** können getrennt werden - Transport per Helikopter möglich
- Pumpdistanz bis zu ca. 120 m

Details

Mit **weber SMP** geeignet für:

- Alle pumpbaren Betone **weber ton**
- Alle pumpbaren Ankermörtel **weber AM**
- Alle pumpbaren Mörtel wie **weber.dur 141**, **weber.mix 621**, **weber Böschungsmörtel BM 666**

Mit **weber D150** geeignet für:

- Alle Spritzbetone **weber jet**
- Alle Betone **weber ton**
- **weber.dur 141**

Artikelnummer	Lieferform	Preis/Einheit
5200913660	Pauschale	1900.00 CHF/STK

weber Böschungsmörtel BM 666

Nassspritzmörtel C30/37, 2.5 mm



Anwendungsgebiet

- Stabilisierung und Sicherung von Böschungen, Baugruben und Lockergestein
- Schutzmörtel, z. B. für Abdichtungsfolien

Produktvorteile

- Nassspritzmörtel
- Hohe Standfestigkeit
- Optimale Pumpfähigkeit

Details

Mindestabnahmemenge im Silo / SMP: 6 t pro Baustelle

Verbrauch/Ergiebigkeit

1 Tonne Trockenmörtel: ca. 600 l

Artikelnummer	Lieferform	Preis/Einheit
5200649400	lose	324.00 CHF/t

weberjet 08 BG

Beschleunigter FT-Spritzbeton C30/37, 8 mm



Anwendungsgebiet

- Sicherung von Baugruben und Böschungen
- Herstellung von Nagelwänden

Produktvorteile

- Beschleunigter Trockenspritzbeton / Baugrubengunit
- Schnell abbindend
- Hoher Frost-Tausalz-Widerstand
- AAR-beständig

Details

Mindestabnahmemenge im Silo: 6 t pro Baustelle
 Lieferzeit für Bigbags: mind. 5 Werktage
 *Sackware auf Anfrage; Mindestabnahmemenge ca. 3 t (abhängig von Grösse der Produktionscharge), Lieferzeit: ca. 5 Werktage

Verbrauch/Ergiebigkeit

1 Tonne Trockenbeton: ca. 500 l

Artikelnummer	Lieferform	Inhalt	Menge	Preis/Einheit	Preis/Verpackung
5200649504	lose			327.00 CHF/t	
5200912153	Bigbag	1 t		378.00 CHF/t	
5200649137	SCK*	25 kg	40 SCK/PAL	344.00 CHF/t	8.60 CHF/SCK

weberjet 08 BG-SF15

Beschleunigter Spritzbeton mit Stahlfasern C30/37, 8 mm



Anwendungsgebiet

- Spritzbetonarbeiten auf Beton-, Stein- und Mörteluntergründen mit erhöhten Anforderungen an das Energieabsorptionsvermögen
- Sicherung von Baugruben und Böschungen

Produktvorteile

- Beschleunigter Trockenspritzbeton mit 15 kg/t Stahlfasern
- Schnell abbindend
- AAR-beständig

Details

Mindestabnahmemenge im Silo: 6 t pro Baustelle

Verbrauch/Ergiebigkeit

1 Tonne Trockenbeton: ca. 500 l

Artikelnummer	Lieferform	Preis/Einheit
5200649506	lose	417.00 CHF/t

weberjet 08 BG-SF24**Beschleunigter Spritzbeton mit Stahlfasern C30/37, 8 mm****Anwendungsgebiet**

- Spritzbetonarbeiten auf Beton-, Stein- und Mörteluntergründen mit erhöhten Anforderungen an das Energieabsorptionsvermögen
- Sicherung von Baugruben und Böschungen

Produktvorteile

- Beschleunigter Trockenspritzbeton mit 24 kg/t Stahlfasern
- Schnell abbindend
- AAR-beständig

Details

Mindestabnahmemenge im Silo: 6 t pro Baustelle
*Lieferzeit auf Anfrage

Verbrauch/Ergiebigkeit

1 Tonne Trockenbeton: ca. 500 l

Artikelnummer	Lieferform	Preis/Einheit
5200649507	lose*	434.00 CHF/t

weberjet 08 S**Beschleunigter FT-Spritzbeton C40/50, 8 mm****Anwendungsgebiet**

- Spritzbetonarbeiten auf Beton-, Stein- und Mörteluntergründen ohne Oberflächenbearbeitung (spritzrohe Oberfläche)
- Stollen- und Tunnelauskleidungen, Nagelwände, Felsicherungen, Verstärkungen und strukturelle Instandsetzungen

Produktvorteile

- Beschleunigter Trockenspritzbeton
- Schnell abbindend
- Frost-Tausalz-beständig

Details

Mindestabnahmemenge im Silo: 6 t pro Baustelle
*Sackware auf Anfrage; Mindestabnahmemenge ca. 6 t (abhängig von Grösse der Produktionscharge), Lieferzeit: ca. 5 Werkstage

Verbrauch/Ergiebigkeit

1 Tonne Trockenbeton: ca. 520 l

Artikelnummer	Lieferform	Inhalt	Menge	Preis/Einheit	Preis/Verpackung
5200649524	lose			393.00 CHF/t	
5200649149	SCK*	25 kg	40 SCK/PAL	406.00 CHF/t	10.15 CHF/SCK

weberjet 04**Spritzbeton C40/50, 4 mm****Anwendungsgebiet**

- Spritzbetonarbeiten auf Beton-, Stein- und Mörteluntergründen mit Oberflächenbearbeitung
- Strukturelle Instandsetzungen im Hoch- und Tiefbau

Produktvorteile

- Trockenspritzbeton
- Normal abbindend
- Optimale Pumpfähigkeit

Details

Mindestabnahmemenge im Silo: 6 t pro Baustelle
*Sackware auf Anfrage; Mindestabnahmemenge ca. 6 t (abhängig von Grösse der Produktionscharge), Lieferzeit: ca. 5 Werkstage

Verbrauch/Ergiebigkeit

1 Tonne Trockenbeton: ca. 500 l

Artikelnummer	Lieferform	Inhalt	Menge	Preis/Einheit	Preis/Verpackung
5200649521	lose			371.00 CHF/t	
5200649146	SCK*	25 kg	40 SCK/PAL	385.00 CHF/t	9.62 CHF/SCK



Anwendungsgebiet

- Spritzbetonarbeiten auf Beton-, Stein- und Mör-
teluntergründen ohne Oberflächenbearbeitung
(spritzrohe Oberfläche)
- Stollen-/Tunnelauskleidungen, Nagelwände,
Felssicherungen, Verstärkungen und strukturelle
Instandsetzungen

Produktvorteile

- Beschleunigter Trockenspritzbeton
- Schnell abbindend

Details

Mindestabnahmemenge im Silo: 6 t pro Baustelle
*Sackware auf Anfrage; Mindestabnahmemenge
ca. 6 t (abhängig von Grösse der Produktionschar-
ge), Lieferzeit: ca. 5 Werktage

Verbrauch/Ergiebigkeit

1 Tonne Trockenbeton: ca. 520 l

Artikelnummer	Lieferform	Inhalt	Menge	Preis/Einheit	Preis/Verpackung
5200649522	lose			393.00 CHF/t	
5200649147	SCK*	25 kg	40 SCK/PAL	406.00 CHF/t	10.15 CHF/SCK



Anwendungsgebiet

- Injektionsarbeiten mit speziellen Anforderungen
- Verfüllen und Verpressen von Ankern, Ankernägeln, Mikropfählen

Produktvorteile

- Sehr fein - Grösstkorn 0.1 mm
- Optimale Pumpfähigkeit
- Entspricht den Anforderungen der SN EN 447

Details

Mindestabnahmemenge im Silo / EMP: 6 t pro Baustelle
 *Sackware auf Anfrage; Mindestabnahmemenge ca. 3 t (abhängig von Grösse der Produktionscharge), Lieferzeit: ca. 5 Werktage

Verbrauch/Ergiebigkeit

1 Tonne Trockenmörtel: ca. 760 l

Artikelnummer	Lieferform	Inhalt	Menge	Preis/Einheit	Preis/Verpackung
5200889376	lose			511.00 CHF/t	
5200896316	SCK*	25 kg	36 SCK/PAL	519.00 CHF/t	12.98 CHF/SCK



Anwendungsgebiet

- Allgemeine Injektionsarbeiten
- Verfüllen und Verpressen von Ankern, Ankernägeln, Mikropfählen

Produktvorteile

- Grösstkorn 0.4 mm
- Optimale Pumpfähigkeit

Details

Mindestabnahmemenge im Silo / EMP: 6 t pro Baustelle
 *Sackware auf Anfrage; Mindestabnahmemenge ca. 3 t (abhängig von Grösse der Produktionscharge), Lieferzeit: ca. 5 Werktage

Verbrauch/Ergiebigkeit

1 Tonne Trockenmörtel: ca. 600 l

Artikelnummer	Lieferform	Inhalt	Menge	Preis/Einheit	Preis/Verpackung
5200649562	lose			444.00 CHF/t	
5200649139	SCK*	25 kg	42 SCK/PAL	450.00 CHF/t	11.25 CHF/SCK

webermur 920

Mauermörtel M 15



Anwendungsgebiet

- Erstellen von tragendem und nicht tragendem Standard-Mauerwerk aus Backsteinen, Kalksandsteinen und Zementsteinen
- Verfüllen von Stahlzargen (Türen, Fenster)
- Unterfüttern von Elementen im Holzbau und Stürzen

Produktvorteile

- Grösstkorn 4 mm
- Einfache Verarbeitung
- Hohe Ergiebigkeit

Details

Mindestabnahmemenge im Silo: 6 t pro Baustelle

Verbrauch/Ergiebigkeit

1 Sack à 25 kg Trockenmörtel: ca. 15.5 l

1 Tonne Trockenmörtel: ca. 620 l

Artikelnummer	Lieferform	Inhalt	Menge	Preis/Einheit	Preis/Verpackung
5200923705	SCK	25 kg	40 SCK/PAL	309.00 CHF/t	772 CHF/SCK
5200649442	lose			273.00 CHF/t	

webermur 920 fein

Feiner Mauermörtel M 15



Anwendungsgebiet

- Erstellen von tragendem und nicht tragendem Standard-Mauerwerk aus Backsteinen, Kalksandsteinen und Zementsteinen
- Verfüllen von Stahlzargen (Türen, Fenster)

Produktvorteile

- Grösstkorn 2.5 mm
- Einfache Verarbeitung
- Hohe Ergiebigkeit

Details

Mindestabnahmemenge im Silo: 6 t pro Baustelle

Verbrauch/Ergiebigkeit

1 Tonne Trockenmörtel: ca. 620 l

Artikelnummer	Lieferform	Preis/Einheit
5200649439	lose	276.00 CHF/t

webermur 920 V-P

Verzögerter Mauermörtel M 15



Anwendungsgebiet

- Erstellen von tragendem und nicht tragendem Standard-Mauerwerk aus Backsteinen, Kalksandsteinen und Zementsteinen
- Insbesondere für höhere Temperaturen geeignet
- Verfüllen von Stahlzargen (Türen, Fenster)

Produktvorteile

- Verlängerte Verarbeitungszeit
- Grösstkorn 4 mm
- Einfache Verarbeitung
- Hohe Ergiebigkeit

Details

Mindestabnahmemenge im Silo: 6 t pro Baustelle

Verbrauch/Ergiebigkeit

1 Tonne Trockenmörtel: ca. 620 l

Artikelnummer	Lieferform	Preis/Einheit
5200649437	lose	279.00 CHF/t

webermur 920 V fein

Feiner verzögerter Mauer Mörtel M 15



Anwendungsgebiet

- Erstellen von tragendem und nicht tragendem Standard-Mauerwerk aus Backsteinen, Kalksandsteinen und Zementsteinen
- Insbesondere für höhere Temperaturen geeignet
- Verfüllen von Stahlzargen (Türen, Fenster)

Produktvorteile

- Verlängerte Verarbeitungszeit
- Grösstkorn 2.5 mm
- Einfache Verarbeitung
- Hohe Ergiebigkeit

Details

Mindestabnahmemenge im Silo: 6 t pro Baustelle

Verbrauch/Ergiebigkeit

1 Tonne Trockenmörtel: ca. 620 l

Artikelnummer	Lieferform	Preis/Einheit
5200649443	lose	283.00 CHF/t

webermur 950

Kalk-Zement-Mauer Mörtel M 5



Anwendungsgebiet

- Erstellen von deklariertem Mauerwerk aus Backsteinen ohne besondere statische Anforderungen

Produktvorteile

- Grösstkorn 4 mm
- Einfache Verarbeitung
- Hohe Ergiebigkeit

Verbrauch/Ergiebigkeit

1 Sack à 25 kg Trockenmörtel: ca. 15.5 l

1 Tonne Trockenmörtel: ca. 620 l

Artikelnummer	Lieferform	Inhalt	Menge	Preis/Einheit	Preis/Verpackung
5200923708	SCK	25 kg	40 SCK/PAL	298.00 CHF/t	745 CHF/SCK

weber.mix 614

Trass-Kalk-Mauer Mörtel M 2,5



Anwendungsgebiet

- Sanierung von denkmalgeschützten Bauwerken
- Als Mauer- und Fugenmörtel für Natursteine
- Biologischer Neubau im Innen- und Aussenbereich

Produktvorteile

- Verminderte Ausblühungen und Verfärbungen dank Trassmehl
- Sehr geschmeidige Konsistenz - einfache Verarbeitung
- Manuelle und maschinelle Verarbeitung
- Grösstkorn 4 mm

Details

Mindestabnahmemenge im Silo: 6 t pro Baustelle

Verbrauch/Ergiebigkeit

1 Sack à 25 kg Trockenmörtel: ca. 14 l

1 Tonne Trockenmörtel: ca. 560 l

Artikelnummer	Lieferform	Inhalt	Menge	Preis/Einheit	Preis/Verpackung
5200654518	SCK	25 kg	42 SCK/PAL	397.00 CHF/t	9.93 CHF/SCK
5200654691	lose			382.00 CHF/t	



Anwendungsgebiet

- Erstellen von statisch hochbeanspruchtem Natursteinmauerwerk, z. B. aus Granit, Sandstein, Kalkbruchsteinen etc.
- Als Mauer-, Fugen- und Ansetzmörtel

Produktvorteile

- Verminderte Ausblühungen und Verfärbungen dank Trassmehl
- Hohe Ergiebigkeit
- Geschmeidige Konsistenz - einfache Verarbeitung
- Grösstkorn 2 mm

Details

Mindestabnahmemenge im Silo: 6 t pro Baustelle

Verbrauch/Ergiebigkeit

- 1 Sack à 25 kg Trockenmörtel: ca. 15.5 l
- 1 Tonne Trockenmörtel: ca. 620 l

Artikelnummer	Lieferform	Inhalt	Menge	Preis/Einheit	Preis/Verpackung
5200654519	SCK	25 kg	42 SCK/PAL	414.00 CHF/t	10.35 CHF/SCK
5200654692	lose			401.00 CHF/t	



Anwendungsgebiet

- Erstellen von hoch wärmedämmendem Mauerwerk / Einsteinmauerwerk
- Vermauern von Leichthochlochziegeln und Leichtmauersteinen, z. B. aus Bims, Blähton, Porenleichtbeton

Produktvorteile

- Ausgezeichnete Wärmedämmung
- Sehr hohe Ergiebigkeit
- Grösstkorn 1.25 mm

Details

Mindestabnahmemenge im Silo / SMP: 4 t pro Baustelle

Verbrauch/Ergiebigkeit

1 Tonne Trockenmörtel im Sack:	ca. 1685 l
1 Tonne Trockenmörtel im Silo:	ca. 1800 l
1 Sack à 17,5 kg Trockenmörtel:	ca. 29,5 l

Artikelnummer	Lieferform	Inhalt	Menge	Preis/Einheit	Preis/Verpackung
5200654516	SCK	17,5 kg	45 SCK/PAL	831.00 CHF/t	14.54 CHF/SCK
5200649429	lose			830.00 CHF/t	



Anwendungsgebiet

- Verfüllen von Wandschlitzen, Installations- und Kabelschächten
- Ausgleichen von Unebenheiten
- Hinterfüllen von Pools
- Verfüllen von Blindböden

Produktvorteile

- Hohe Wärmedämmung
- Sehr hohe Ergiebigkeit
- Grösstkorn 1 mm
- Manuelle und maschinelle Verarbeitung, pumpbar

Details

Mindestabnahmemenge im Silo / SMP: 4 t pro Baustelle

Verbrauch/Ergiebigkeit

1 Tonne Trockenmörtel im Sack:	ca. 1700 l
1 Tonne Trockenmörtel im Silo:	ca. 1920 l
1 Sack à 20 kg Trockenmörtel:	ca. 34 l

Artikelnummer	Lieferform	Inhalt	Menge	Preis/Einheit	Preis/Verpackung
5200654515	SCK	20 kg	35 SCK/PAL	754.00 CHF/t	15.08 CHF/SCK
5200649427	lose			775.00 CHF/t	



Anwendungsgebiet

- Erstellen von Mauerwerk aus Planblocksteinen, Porenbetonsteinen, Planziegelsteinen etc.
- Als Haftbrücke für Metallzargen

Produktvorteile

- Gute Haftung am Stein
- Einfache Verarbeitung
- Grösstkorn 0.4 mm

Details

Lagerfugendicke: max. 3 mm

Verbrauch/Ergiebigkeit

1 Sack à 25 kg Trockenmörtel: ca. 175 l

1 Tonne Trockenmörtel: ca. 700 l

Artikelnummer	Lieferform	Inhalt	Menge	Preis/Einheit	Preis/Verpackung
5200649120	SCK	25 kg	42 SCK/PAL	972.00 CHF/t	24.30 CHF/SCK



Anwendungsgebiet

- Erstellen von tragendem und nicht tragendem Sichtmauerwerk
- Für alle saugenden Steine wie z. B. Backsteine oder Kalksandsteine
- Innen und aussen

Produktvorteile

- Feine Körnung - Grösstkorn 2.5 mm
- Frostbeständig nach vollständiger Aushärtung
- Hohe Ergiebigkeit

Details

Mindestabnahmemenge im Silo: 6 t pro Baustelle

Verbrauch/Ergiebigkeit

1 Sack à 25 kg Trockenmörtel: ca. 16.3 l
 1 Tonne Trockenmörtel: ca. 650 l

Artikelnummer	Lieferform	Inhalt	Menge	Preis/Einheit	Preis/Verpackung
5200923710	SCK	25 kg	40 SCK/PAL	425.00 CHF/t	10.62 CHF/SCK
5200649458	lose			391.00 CHF/t	



Anwendungsgebiet

- Für NICHT saugende Klinkersteine
- Erstellen von tragendem und nicht tragendem Sichtmauerwerk
- Innen und aussen

Produktvorteile

- Grösstkorn 2.5 mm / Stützkorn bis 4 mm
- Frostbeständig nach vollständiger Aushärtung
- Hohe Ergiebigkeit

Details

In weiteren Farben erhältlich; Preise und Lieferzeit auf Anfrage

Mindestabnahmemenge im Silo: 6 t pro Baustelle

Verbrauch/Ergiebigkeit

1 Tonne Trockenmörtel: ca. 650 l

Artikelnummer	Lieferform	Preis/Einheit
5200649453	lose	391.00 CHF/t



Anwendungsgebiet

- Für saugende Klinker- und Mauersteine, z. B. Backsteine, Porenbetonsteine, Kalksandsteine etc.
- Erstellen von tragendem und nicht tragendem Sichtmauerwerk
- Innen und aussen

Produktvorteile

- Grösstkorn 2.5 mm / Stützkorn bis 4 mm
- Frostbeständig nach vollständiger Aushärtung
- Hohe Ergiebigkeit

Details

In weiteren Farben erhältlich; Preise und Lieferzeit auf Anfrage

Mindestabnahmemenge im Silo: 6 t pro Baustelle

Verbrauch/Ergiebigkeit

1 Tonne Trockenmörtel: ca. 650 l

Artikelnummer	Lieferform	Preis/Einheit
5200814516	lose	391.00 CHF/t

weberpave drainfix 4

Splittbeton / Drainbeton, 4 mm



Anwendungsgebiet

- Verlegung von Pflaster- und Natursteinen
- Versetzen von Randsteinen
- Ableitung von Oberflächenwasser

Produktvorteile

- Wasserdurchlässig = keine Bodenversiegelung
- Hohe Druckfestigkeit
- Frostbeständig

Details

Mindestabnahmemenge im Silo: 6 t pro Baustelle

Verbrauch/Ergiebigkeit

1 Tonne Trockenbeton: ca. 630 l

Artikelnummer	Lieferform	Preis/Einheit
5200918082	lose	277.00 CHF/t

weberpave fix rapid

Sehr schneller Versetzmörtel



Anwendungsgebiet

- Versetzen von Pollern, Verkehrs- oder Werbeschildern, Bänken, Zäunen etc.
- Kleinere Reparaturarbeiten

Produktvorteile

- Sehr schnell abbindend - nahezu sofort belastbar
- Einfache Verarbeitung
- Leicht zu mischen

Details

Farbe: grau

Verbrauch/Ergiebigkeit

Pro cm Schichtdicke und m² ca. 17 kg

Artikelnummer	Lieferform	Inhalt	Menge	Preis/Einheit	Preis/Verpackung
5200925785	SCK	25 kg	48 SCK/PAL	2.77 CHF/kg	69.25 CHF/SCK

weberpave liquid fill

Pflasterfugenmörtel, fliessfähig



Anwendungsgebiet

- Fugenfüllung für Pflaster- und Natursteine

Produktvorteile

- Einfach zu mischen und zu verarbeiten
- Hohe Fließfähigkeit
- Frost-Tausalz-beständig

Details

Farbe: grau

Erhältlich ab Frühjahr 2024

Verbrauch/Ergiebigkeit

1 Tonne Trockenmörtel: ca. 550 l

1 Sack à 25 kg Trockenmörtel: ca. 13.8 l



Artikelnummer	Lieferform	Inhalt	Menge	Preis/Einheit	Preis/Verpackung
5200918973	SCK	25 kg	42 SCK/PAL	668.00 CHF/t	16.70 CHF/SCK

weberpave manhole fix

Schneller Schachtversetzmörtel



Anwendungsgebiet

- Versetzen und Anheben von Schachtdeckeln
- Versetzen von Stadt- und Straßenmobiliar: Poller, Pfosten, Verkehrs- oder Werbeschilder, Bänke etc.

Produktvorteile

- Schnell abbindend - rasche Verkehrsfreigabe
- Leicht zu mischen
- Einfache Verarbeitung und Bearbeitung der Oberfläche

Details

Farbe: schwarz

Verbrauch/Ergiebigkeit

Pro cm Schichtdicke und m² ca. 20 kg

Artikelnummer	Lieferform	Inhalt	Menge	Preis/Einheit	Preis/Verpackung
5200925786	SCK	25 kg	48 SCK/PAL	2.56 CHF/kg	64.00 CHF/SCK

weber NO MIX Beton

Fertigbeton ohne Mischen, 8 mm



Anwendungsgebiet

- «Do-it-yourself» Fundamentarbeiten im Innen- und Aussenbereich
- Einbetonieren von Zaunpfosten, Gartenzäunen, Wäschespinnen, Aussenleuchten, Kinderschaukeln, Spielgeräten, Toren, Gartenbänken, Vogelhäusern, Verkehrsschildern etc.

Produktvorteile

- Fertigbeton ohne zu mischen / schütten - giessen - fertig
- Schnellabbindend
- Frostbeständig

Verbrauch/Ergiebigkeit

1 Sack à 25 kg Trockenbeton: ca. 14.4 l

Artikelnummer	Lieferform	Inhalt	Menge	Preis/Einheit	Preis/Verpackung
5200896136	SCK	25 kg	40 SCK/PAL	496.00 CHF/t	12.40 CHF/SCK

weber.rep 767

Vergussmörtel, 1 mm



Anwendungsgebiet

- Verguss von statisch und dynamisch hochbeanspruchten Bauteilen
- Zum Vergiessen von Köcherfundamenten, Stahleinbauteilen, Aussparungen, Ankerbolzen, Maschinensohlplatten, Grundrahmen, Brückenlagern, Kranbahnschienen, Betonfertigteilen etc.

Produktvorteile

- Besonders fließfähig, selbstnivellierend
- Sehr hohe Früh- und Endfestigkeit
- Vergusshöhe 5 - 30 mm

Details

Farbe: grau

Verbrauch/Ergiebigkeit

Pro mm Schichtdicke und m² ca. 2.0 kg
 1 Sack à 25 kg Trockenmörtel: ca. 12 - 13 l

Artikelnummer	Inhalt	Menge	Preis/Einheit	Preis/Verpackung
5200649895	25 kg	40 SCK/PAL	- 1000.00 kg 1.49 CHF/kg +1000.00 kg 1.36 CHF/kg	- 1000.00 kg 3725 CHF/SCK +1000.00 kg 34.00 CHF/SCK

weber.rep 768

Vergussmörtel, 4 mm



Anwendungsgebiet

- Verguss von statisch und dynamisch hochbeanspruchten Bauteilen
- Zum Vergiessen von Köcherfundamenten, Stahleinbauteilen, Aussparungen, Ankerbolzen, Maschinensohlplatten, Grundrahmen, Brückenlagern, Kranbahnschienen, Betonfertigteilen etc.

Produktvorteile

- Besonders fließfähig, selbstnivellierend
- Sehr hohe Früh- und Endfestigkeit
- Vergusshöhe 20 - 120 mm

Details

Farbe: grau

Verbrauch/Ergiebigkeit

Pro mm Schichtdicke und m² ca. 2.0 kg
 1 Sack à 25 kg Trockenmörtel: ca. 12 - 13 l

Artikelnummer	Inhalt	Menge	Preis/Einheit	Preis/Verpackung
5200649896	25 kg	40 SCK/PAL	- 1000.00 kg 1.49 CHF/kg +1000.00 kg 1.36 CHF/kg	- 1000.00 kg 3725 CHF/SCK +1000.00 kg 34.00 CHF/SCK

weber mobil

Lieferservice



Anwendungsgebiet

- Lieferung pumpbarer Trockenmörtel als Sackware direkt auf die Baustelle
- Mischen und Fördern des Materials mittels duomix Sackwarenpumpe

Produktvorteile

- Nicht benötigtes Restmaterial wird zurückgenommen
- Hohe Sauberkeit im Bau - kein Staub
- Kein konventionelles Anmischen - einfaches Giessen mit Pumpschlauch

Details

Geeignet für:

- Alle pumpbaren **weber.floor Nivellier- und Ausgleichsmassen**
- **weber niv 50** (zementhaltige Rapid-Nivelliermasse)
- **weber.rep 767 / 768** (Vergussmörtel)

Artikelnummer	Einheit	Preis/Einheit
5200942368	Pauschale	600.00 CHF/STK

weber.rep KB duo

Korrosionsschutz + Haftbrücke



Anwendungsgebiet

- Mineralischer Korrosionsschutz für Bewehrungsstahl
- Haftbrücke für **weber.rep R4 duo**

Produktvorteile

- Korrosionsschutz und Haftbrücke in Einem
- Ausgezeichnete Haftung
- Hohe Schutzwirkung, sehr widerstandsfähig

Details

Farbe: betongrau

Verbrauch/Ergiebigkeit

Als Korrosionsschutz:
Pro m Stahl \varnothing 14 mm ca. 190 g
für 2 Schichten

Als Haftbrücke: Je nach
Untergrundbeschaf- ca. 1.5 - 2.5 kg/m²
fenheit

Artikelnummer	Inhalt	Menge	Preis/Einheit	Preis/Verpackung		
5200838561	5 kg	72 SCK/PAL	- 360.00 kg	5.82 CHF/kg	- 360.00 kg	29.10 CHF/SCK
			+360.00 kg	5.32 CHF/kg	+360.00 kg	26.60 CHF/SCK

weber.rep R4 duo

Betoninstandsetzungsmörtel R4 + Feinspachtel PCC



Anwendungsgebiet

- Instandsetzung von Betonuntergründen - horizontal und vertikal
- Egalisieren und Glätten von Betonuntergründen
- Gefällespachtelungen bis 50 mm Dicke auf Balkonkragplatten, Reprofilierung von Treppenstufen

Produktvorteile

- Reparaturmörtel und Feinspachtel in Einem
- Für hohe Schichtdicken
- Hohe mechanische Festigkeiten

Details

Farbe: betongrau

Verbrauch/Ergiebigkeit

Pro mm Schichtdicke und m² ca. 1.9 kg

Artikelnummer	Inhalt	Menge	Preis/Einheit	Preis/Verpackung		
5200690731	20 kg	48 SCK/PAL	- 960.00 kg	2.90 CHF/kg	- 960.00 kg	58.00 CHF/SCK
			+960.00 kg	2.65 CHF/kg	+960.00 kg	53.00 CHF/SCK

weberrep R4 rapid

Schneller Betoninstandsetzungsmörtel R4



Anwendungsgebiet

- Für alle kleinflächige Betoninstandsetzungen
- Instandsetzen und verfüllen von Abplatzungen, Treppenkanten, Löchern, Schlitzern, Kernbohrungen
- Verarbeitung horizontal, vertikal und über Kopf

Produktvorteile

- Betoninstandsetzungsmörtel mit integriertem Korrosionsschutz
- Für Schichtdicken von 2 bis 100 mm
- Faserverstärkt

Details

Farbe: hellgrau

Verbrauch/Ergiebigkeit

Pro mm Schichtdicke und m² ca. 1.9 kg

Artikelnummer	Lieferform	Inhalt	Menge	Preis/Einheit	Preis/Verpackung
5200925784	SCK	25 kg	48 SCK/PAL	3.33 CHF/kg	83.25 CHF/SCK

weberrep R3 multi

Betoninstandsetzungsmörtel R3 + Feinspachtel + Korrosionsschutz



Anwendungsgebiet

- Instandsetzung von Beton direkt auf die Armierung
- Ausbessern und nachbearbeiten von Abplatzungen
- Verfüllen von Löchern, Schlitzern, Kernbohrungen
- Verarbeitung horizontal, vertikal und über Kopf

Produktvorteile

- 3 in 1: Korrosionsschutz, Reparaturmörtel und Feinspachtel
- Für Schichtdicken von 2 bis 70 mm
- Faserverstärkt

Details

Farbe: hellgrau

Verbrauch/Ergiebigkeit

Pro mm Schichtdicke und m² ca. 1.6 kg

Artikelnummer	Lieferform	Inhalt	Menge	Preis/Einheit	Preis/Verpackung
5200925788	SCK	25 kg	48 SCK/PAL	3.02 CHF/kg	75.50 CHF/SCK

weber Kosmetikmörtel

Kosmetikmörtel



Anwendungsgebiet

- Kosmetik- und Ausbesserungsarbeiten an Betonbauteilen
- Reparieren von beschädigten Ecken und Kanten
- Füllen von Kiesnestern und Lunkern

Produktvorteile

- Sehr fein - Grösstkorn 0.4 mm
- Optimale Bearbeitung der Oberfläche
- Passt farblich bestens zu allen Weber-Betonen

Details

Farbe: betongrau
Schichtdicke: 2 - 10 mm

Verbrauch/Ergiebigkeit

1 Sack à 25 kg Trockenmörtel: ca. 17 l

Artikelnummer	Lieferform	Inhalt	Menge	Preis/Einheit	Preis/Verpackung
5200649114	SCK	25 kg	42 SCK/PAL	1154.00 CHF/t	28.85 CHF/SCK

weber.rep 760

Blitzzement



Anwendungsgebiet

- Schnellbindemittel
- Vielseitiges Bauhilfsmittel für Betonfertigteile, Kunststein, Putz, Estrich und Mauerwerk
- Zum Abdichten von Sickerstellen in Kellern, Stollen, Schächten etc.

Produktvorteile

- Sehr hohe Früh- und Endfestigkeit
- Früh belastbar, begehbar nach ca. 30 Minuten
- Verträglich mit allen Zementen nach EN 197

Details

Farbe: zementgrau

Verbrauch/Ergiebigkeit

Je nach Anwendung 0.8 - 1.8 kg/l

Artikelnummer	Inhalt	Menge	Preis/Einheit	Preis/Verpackung
5200682762	15 kg	33 EIM/PAL	- 495.00 kg 3.19 CHF/kg	- 495.00 kg 4785 CHF/EIM
			+495.00 kg 2.92 CHF/kg	+495.00 kg 43.80 CHF/EIM

weber.tec 915

Bitumen-Dickbeschichtung 1K/2K



Anwendungsgebiet

- Erdberührte Aussenabdichtung von Kellerwänden, Bodenplatten, Fundamenten
- Zur Verklebung von Polystyrol-Hartschaumplatten
- Boden und Wand

Produktvorteile

- Schnell regenfest
- Flexibel, rissüberbrückend
- Hoher Trockenrückstand (ca. 90 %)

Details

Farbe: schwarz
Durchtrocknungszeit: mind. 3 Tage
*Lieferzeit auf Anfrage

Verbrauch/Ergiebigkeit

Bei Bodenfeuchte / nicht stauendem Sickerwasser: mind. 4.0 l/m²
Bei aufstauendem Sickerwasser: mind. 5.5 l/m²

Artikelnummer	Inhalt	Menge	Preis/Einheit	Preis/Verpackung
5200658952	30 l	18 EIM/PAL	- 540.00 3.65 CHF/l +540.00 3.31 CHF/l	- 540.00 109.50 CHF/EIM +540.00 99.30 CHF/EIM
5200650021	2 kg*	9 SCK/KT	4.36 CHF/kg	8.72 CHF/SCK

weber.tec 930

Dichtschlämme



Anwendungsgebiet

- Abdichtung von erdberührten und anderen Bauwerken
- Bei Bodenfeuchtigkeit, nicht drückendem Oberflächen- und Sickerwasser, drückendem Wasser sowie bei negativem Wasserdruck
- Innenabdichtung von Trinkwasserbehältern

Produktvorteile

- Druckwasserdicht
- Auch bei negativem Wasserdruck einsetzbar
- Geprüft für die Anwendung im Trinkwasserbereich gemäss DVGW W270 und W347

Details

Farbe: grau

Verbrauch/Ergiebigkeit

Bei Bodenfeuchte / nicht drückendem Wasser: mind. 4.0 kg/m² / Trockenschichtdicke \geq 2.0 mm
Bei drückendem Wasser: mind. 6.0 kg/m² / Trockenschichtdicke \geq 3.0 mm

Artikelnummer	Inhalt	Menge	Preis/Einheit	Preis/Verpackung
5200649989	25 kg	42 SCK/PAL	- 1050.00 kg 2.27 CHF/kg +1050.00 kg 2.08 CHF/kg	- 1050.00 kg 56.75 CHF/SCK +1050.00 kg 52.00 CHF/SCK

weber.tec 935

Stopfmörtel



Anwendungsgebiet

- Schnelles Abdichten von Wassereinbrüchen
- Verschliessen von Fugen, Rissen und Fehlstellen in Beton, Estrich und Mauerwerk
- Untergrundegalierspachtel oder Verdämmörtel bei Injektionsarbeiten

Produktvorteile

- Schnell abbindend
- Druckwasserdicht
- Chloridfrei

Details

Farbe: grau-braun
Verarbeitungszeit: ca. 6 Minuten
Lieferzeit auf Anfrage

Verbrauch/Ergiebigkeit

Pro l Hohlraum: ca. 2.0 kg

Artikelnummer	Inhalt	Menge	Preis/Einheit	Preis/Verpackung
5200649894	10 kg	40 EIM/PAL	- 400.00 kg 7.05 CHF/kg +400.00 kg 6.45 CHF/kg	- 400.00 kg 70.50 CHF/EIM +400.00 kg 64.50 CHF/EIM

Unsere Services



Artikel	Lieferservice	Einheit	Preis [CHF/EH]	Bemerkung
5200878368	Frachtkostenpauschale Baumeister-Produkte bei Nettowarenwert < CHF 1200.00	Stück	175.00	
5200878368	Frachtkostenpauschale Baumeister-Produkte bei Nettowarenwert < CHF 550.00	Stück	250.00	
5200647077	Entladehilfe Kran	Palette	20.00	Mind. CHF 80.00
5200875513	Wartezeit > 30 min auf Baustelle bei Anlieferung	h	150.00	
5200875518	Lieferungen in Ortschaften mit Erschwerniszuschlag gemäss Liste Seiten 38/39. Erforderliche Sonderbewilligungen werden zusätzlich nach Aufwand berechnet.	t	20.00	
5200875435	Terminzustellung pro Lieferung (+/- 30 min, exkl. Loseware)	Stück	100.00	
5200647295	Post- und Paketsendungen		Nach Aufwand	
5200656657	Verrechnung nicht retournierter Euro-Paletten	Stück	20.00	
5200656657	Vergütung Rücknahme Euro-Paletten	Stück	15.00	
5200875544	Spezialpaletten (zus. Plastikhaube, Helikopterpaletten, etc.)	Palette	25.00	
5200647303	Material Retouren Bearbeitungskosten	Stück	100.00	
5200647094	Material Retouren Transport- und Handlingkosten		Nach Aufwand	Mindest-Netto-Warenwert der Retoure CHF 50.00
5200942368	Einsatzpauschale weber mobil	Stück	600.00	



Artikel	Silo-Lieferung	Einheit	Preis [CHF/EH]	Bemerkung
5200647071	Silo-Leerstellung	Stück	300.00	
5200647081	Silo-Umstellung innerhalb Baustelle	Stück	75.00	
5200647081	Silo-Umstellung auf neue Baustelle, wenn nicht innerhalb von 30 Tagen eine Einblasung erfolgt	Stück	150.00	
5200647075	Silo Ausblasen (Aufwand zzgl. Fahrzeit)	h	150.00	
5200875513	Wartezeit > 30 min auf Baustelle bei Anlieferung	h	150.00	
5200659042	Leerfahrten Silo-LKW		Nach Aufwand	Mind. CHF 200.00
5200659042	Bei Siloretouren kürzere Abholfrist < 3 Tage (exkl. Dragon-Silo)		Nach Aufwand	Mind. CHF 200.00
5200934863	Maschinenmiete Betonpumpe P20 und Mischer D30	Stück	1900.00	
5200934863	Maschinenmiete Betonpumpe P20 und Mischer D30 ab dem 2. Monat	Monat	950.00 je Maschine	
5200656683	Zuschlag Silomischpumpe SMP bei Beton und EMP bei Ankerermörtel	t	25.00	
5200656672	Zuschlag Durchlaufmischer D50/D150 bei Beton und Mauermörtel	t	18.00	
5200656660	Zuschlag Dragon-Silo	t	35.00	
5200862161	Miete Dragon Silo	Werktag	80.00	



Artikel	Silo-Lieferung	Einheit	Preis [CHF/EH]	Bemerkung
5200934863	Miete Spritzbetondüse 50 S-2 und 60 m Spritzbetonschläuche	Pauschal	2200.00	
5200934863	Miete Spritzbetondüse 50 S-2 und 60 m Spritzbetonschläuche ab Verbrauch >50 t je Baustelle	t	40.00	Ab 51 t
5200934863	Miete Spritzbetonschläuche >60m je 20m Schlauch	Stück	500.00	
5200913660	Grundpauschale weber flexibag	Pauschal	1900.00	
5200914814	Tagespauschale Miete weber flexibag ab 15. Arbeitstag	Tag	80.00	
5200914817	Zuschlag weber flexibag >80m Schlauchlänge	Pauschal	300.00	
5200647078	Schlauchwagen Mischen, Pumpen, Stromgenerator	t	25.00	
5200899232	Reinigung von verschmutzt retourniertem Siloequipment	Stück	150.00	
5200875547	Schaden an Siloequipment durch Fehlmanipulation		Nach Aufwand	Mind. CHF 200.00



Artikel	Silo-Lieferung	Einheit	Preis [CHF/EH]	Bemerkung
5200647070	Warenrücknahme Vorfrachtabzug Beton/Ankermörtel (>5t)	t	40.00	
5200647070	Warenrücknahme Vorfrachtabzug Mauermörtel (>1t)	t	40.00	
5200647072	Kleinmengenzuschlag <10 t pro Baustelle	Stück	250.00	
5200862161	Miete für längere Standzeiten Silos mit SMP oder EMP (reguläre Standzeit = 1.5 t je Arbeitstag)	Tag	40.00	
5200862161	Miete für längere Standzeiten Silos mit Durchlaufmischer (reguläre Standzeit = 0.5 t je Arbeitstag)	Tag	20.00	



Artikel	Beratungsleistungen	Einheit	Preis [CHF/EH]	Bemerkung
5200875548	Techn. Fachberatung vor Ort ohne Auftrag	h	150.00	
5200929255	Einsatzpauschale Maschinentechniker	½ Tag	450.00	
5200929255	Einsatzpauschale Maschinentechniker	1 Tag	850.00	

Kombinationsmöglichkeiten

unserer Produkte mit unseren Maschinen

Produkt	SMP/ weber flexibag	Silo + D50	Hochbein- silo/ weber flexibag + D150	EMP	Dragon- Silo	Freifall- Silo
Beton						
weberton 904 P	✓	✓	✓			
weberton 908		✓	✓			✓
weberton 908 P AAR/RAG	✓					
weberton 908 P Allround	✓	✓	✓			
weberton 908 P Bohrpfahlbeton	✓					
weberton 908 P Forte	✓		✓			
weberton 908 P NPK C	✓		✓			
weberton 908 P NPK G	✓					
weberton 908 P SCC-1	✓					
weberton 908 P SCC-1 SF10	✓					
weberton 908 P SCC-2	✓					
weberton 908 P SCC-3	✓					
weberton 908 P SR	✓					
weberton 908 P U	✓					
weberton 908 P-V Allround	✓	✓	✓			
weberton 916			✓			✓
Spritzbeton						
weber Böschungsmörtel BM 666	✓					
weberjet 04			✓		✓	
weberjet 04 S			✓		✓	
weberjet 08 BG			✓		✓	
weberjet 08 BG-SF15			✓		✓	
weberjet 08 BG-SF24			✓		✓	
weberjet 08 S			✓		✓	
Ankermörtel						
weber AM F	✓			✓		✓
weber AM ST	✓			✓		✓
Garten- und Landschaftsbau						
weberpave drainfix 4			✓			

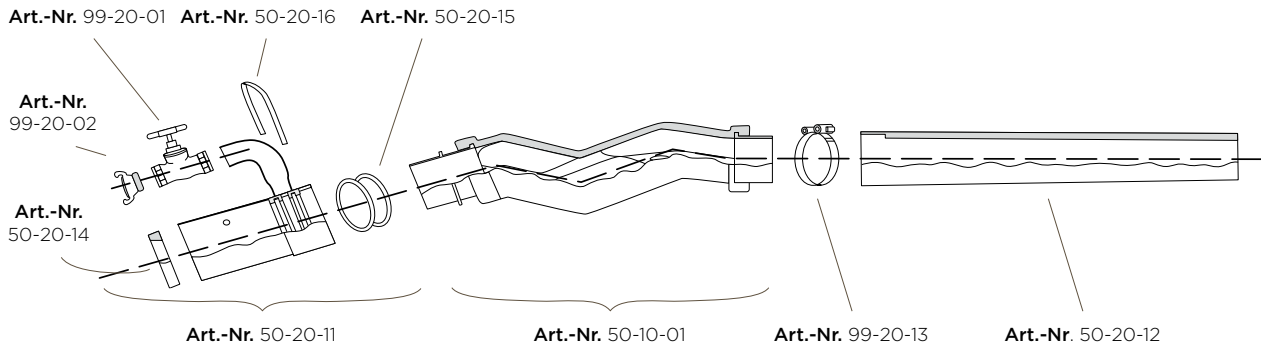
Produkt	SMP/ weber flexibag	Silo + D50	Hochbein- silo/ weber flexibag + D150	EMP	Dragon- Silo	Freifall- Silo
Normalmauermörtel						
webermur 920		✓				
webermur 920 fein		✓				
webermur 920 V fein		✓				
webermur 920 V-P		✓				
weber.mix 614		✓				
weber.mix 615		✓				
Leichtmauermörtel						
weber.dur 141	✓	✓	✓			
weber.mix 621	✓	✓				
Sichtmauermörtel						
webermur 980		✓				
webermur 985 R fein		✓				
webermur 986 R fein		✓				

Sonderlösungen auf Anfrage. Bitte wenden Sie sich an unseren Aussendienst-Mitarbeiter Ihrer Region.



Spritzbetondüse 50 S-2

Ersatzteile und Spritzschläuche



Artikel-Nr. 99-20-00, Kugelhahn ½"

zwischen Artikel-Nr. 99-20-01 und 99-20-02

Netto-Verkaufspreise in CHF, exkl. MwSt.

Artikel-Nr.	Artikelbezeichnung	CHF/Stück
50-00-10	Spritzbetondüse 50 S-2, komplett bestehend aus (inkl. Artikel-Nr.): 50-20-11 - Düsenmischkörper 50 50-10-01 - Nachmischkammer 50 S-2 50-20-12 - Kunststoffrohr 50 99-20-13 - Edelstahlschelle 50	962.00
50-20-12	Kunststoffrohr 50 ohne Edelstahlschelle	81.00
50-10-01	Nachmischkammer 50 S-2 mit Mischrohr und Austragshülse	558.00
50-20-11	Düsenmischkörper 50 (Pistolenstück) mit Schlauchanschluss (inkl. Artikel-Nr.): 50-20-14 - Verschleissring 50, Stahl gehärtet 50-20-15 - O-Ring 50, 2 Stück 50-20-16 - Klammer 50, Edelstahl 99-20-01 - Regulierventil ½", 16 bar 99-20-99 - Kugelhahn ½" (ohne Abbildung) 99-20-02 - GK Schnellkupplung ½", AG	388.00
50-20-14	Verschleissring 50, Stahl gehärtet	69.00
50-20-15	O-Ring 50, 2 Stück	7.00
50-20-16	Klammer 50, Edelstahl	10.00
99-20-01	Regulierventil ½", 16 bar	30.00
99-20-99	Kugelhahn ½" (zwischen 99-20-01 und 99-20-02)	11.00
99-20-02	GK Schnellkupplung ½", AG	7.00
99-20-13	Schelle 50/65 Edelstahl	8.00
H 2004296	Adapterschlauch DN 50/65, 4 m	281.00
H 2004286	Spritzschlauch DN 50, 20 m	977.00
H 1182451	Spritzschlauch DN 65, 20 m	1077.00
734102	Schnellspannkupplung DN 50 (3"), mit Dichtung	80.00
734104	Schnellspannkupplung DN 80 (4"), mit Dichtung	80.00
H 1172857	Luftschlauch für Kompressor 10 m	378.00

Netto-Mietpreise in CHF, exkl. MwSt. (inkl. Spritzbetondüse 50 S-2, komplett und Spritzschläuche DN 50)

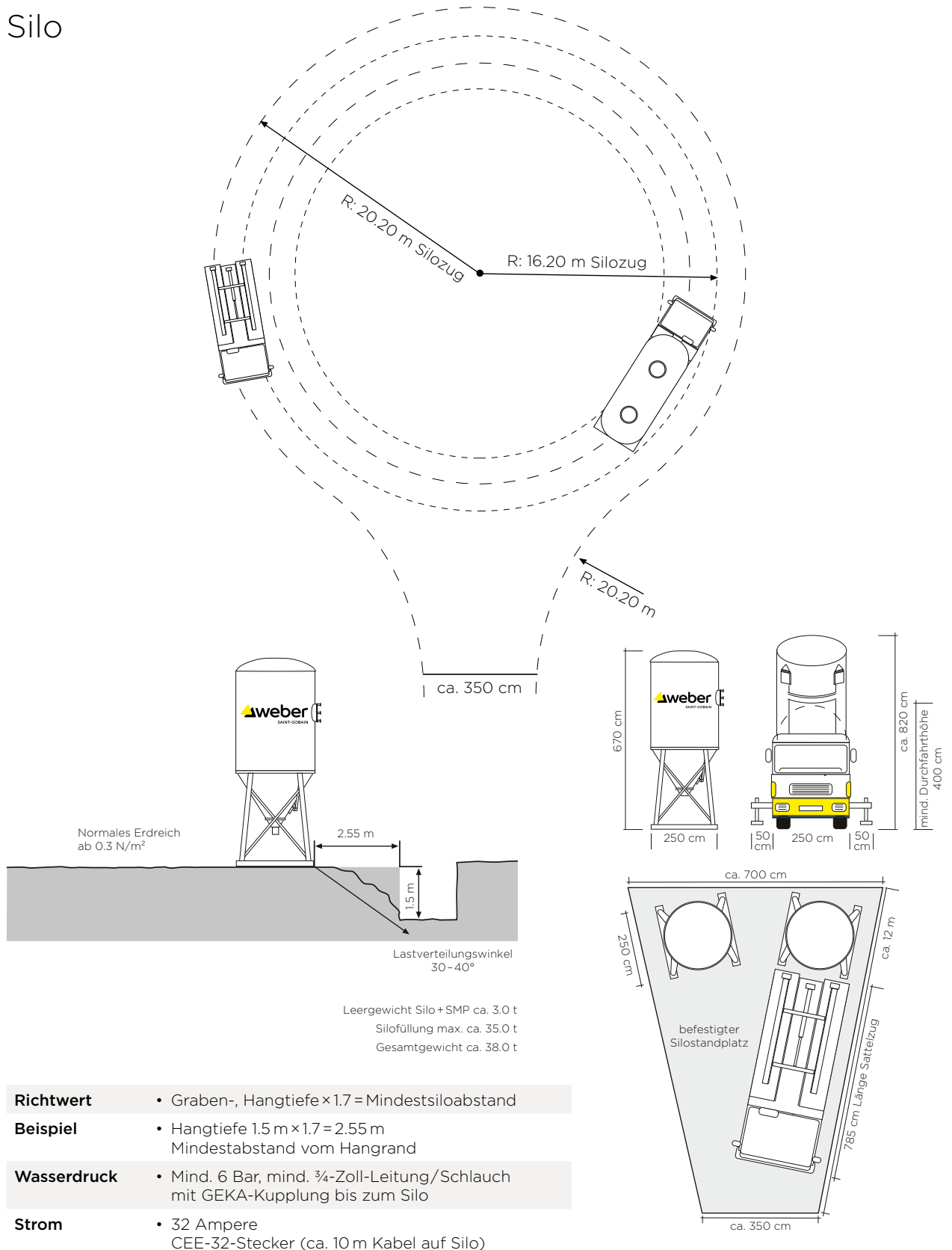
Bst. < 50 t	Grundpauschale	2200.00
Bst. > 50 t	Grundpauschale plus Zuschlag/t (ab 51. Tonne)	2200.00 40.00

Maximale Schlauchlängen für Einblasungen

Produktgruppe	Maximale Schlauchlänge	Produktbezeichnung		
Feinbeton	20 Meter	ton 904 P		
Beton	20 Meter	ton 908	ton 908 P Allround	ton 908 P-V Allround
		ton 908 P NPK C	ton 908 P Forte	ton 908 P SCC-1
		ton 908 P SCC-1 SF10	ton 908 P SCC-2	ton 908 P SCC-3
		ton 908 P NPK G	ton 908 P Bohrpfahlbeton	ton 908 P AAR/RAG
		ton 908 P SR	ton 908 P U	ton 916
Spritzbeton	20 Meter	jet 04	jet 04 S	jet 08 BG
		jet 08 BG-SF	jet 08 S	Böschungsmörtel BM 666
Ankermörtel	20 Meter	AM F	AM ST	
Mauermörtel	30 Meter	mur 920	mur 920 V-P	mur 920 fein
		mur 920 V fein	mur 980	mur 985 R fein
		mur 986 R fein	mix 614	mix 615
Leichtmauermörtel	20 Meter	mix 621	dur 141	
Garten- und Landschaftsbau	10 Meter	pave drainfix 4		

Zufahrts- und Installationsbedingungen

Silo



Richtwert	• Graben-, Hangtiefe $\times 1.7$ = Mindestsilobstand
Beispiel	• Hangtiefe 1.5 m $\times 1.7$ = 2.55 m Mindestabstand vom Hangrand
Wasserdruck	• Mind. 6 Bar, mind. ¾-Zoll-Leitung/Schlauch mit GEKA-Kupplung bis zum Silo
Strom	• 32 Ampere CEE-32-Stecker (ca. 10 m Kabel auf Silo)

Ortschaften mit Erschwerniszuschlag

Wir liefern auf jede Baustelle in der Schweiz!

Bei einigen Ortschaften oder Baustellen gestaltet sich die Anfahrt jedoch herausfordernd, weswegen wir hier einen Erschwerniszuschlag von **CHF 20.00** pro Tonne erheben (eventuell nötige Bewilligungen nach Aufwand). Dies betrifft folgende Ortschaften:

1656	Jaun	1923	Les Marécottes	1965	St-Germain (Savièse)	1991	Pravidondaz (Salins)	3914	Blatten b. Naters
1659	Flendruz	1925	Finhaut	1966	Ayent	1991	Salins	3914	Belalp
1660	La Lécherette	1925	Le Châtelard VS	1966	Argnou (Ayent)	1991	Turin (Salins)	3916	Ferden
1669	Les Sciernes-d'Albeuve	1927	Chemin	1966	Blignou (Ayent)	1992	Crête-à-l'Oeil (Les Agettes)	3917	Goppenstein
1824	Caux	1928	Ravoire	1966	Botyre (Ayent)	1992	Les Mayens-de-Sion	3911	Kippel
1832	Chamby	1929	Trient	1966	Fortunau (Ayent)	1992	Les Agettes	3918	Wiler
1832	Villard-sur-Chamby	1933	Vens	1966	La Place (Ayent)	1992	La Vernaz	3919	Blatten
1833	Les Avants	1934	Bruson	1966	Luc (Ayent)	1993	Veysonnaz	3920	Zermatt
1854	Leysin	1936	Verbier	1966	Saxonne (Ayent)	1993	Clèbes	3922	Eisten
1862	Les Mosses	1938	Champex-Lac	1966	Signèse (Ayent)	1993	Baar (Nendaz)	3922	Kalpetran
1862	La Comballaz	1942	Levron	1966	St-Romain (Ayent)	1996	Fey	3922	Stalden VS
1863	Le Sépey	1943	Praz-de-Fort	1966	Villa (Ayent)	1996	Condémines	3923	Törbel
1864	Vers l'Eglise	1944	La Foulyvs	1968	Mase	1996	Saclentse	3924	St. Niklaus VS
1865	Les Diablerets	1945	Chandonne (Liddes)	1969	St-Martin VS	1996	Beuson (Nendaz)	3924	Gasenried
1866	La Forclaz	1945	Chez Petit (Liddes)	1969	Liez	1996	Bieudron (Nendaz)	3925	Grächen
1873	Val d'Illiez	1945	Dranse (Liddes)	1969	Trogne	1996	Brignon (Nendaz)	3926	Embd
1873	Champoussin	1945	Fontaine Dessus (Liddes)	1969	Suen	1997	Basse-Nendaz	3927	Herbriggen
1873	Les Crosets	1945	Fornex (Liddes)	1969	Eison	1997	Haute-Nendaz	3928	Randa
1874	Champéry	1945	Les Moulins VS (Liddes)	1971	Champlan (Grimisuat)	1997	Sornard	3929	Täsch
1875	Morgins	1945	Liddes	1971	Grimisuat	1997	Siviez	3932	Visperterminen
1882	Gryon	1945	Palasuit (Liddes)	1972	Amère	3712	Niesen Kulm	3933	Staldenried
1884	Villars-sur-Ollon	1945	Petit Vichères (Liddes)	1973	Nax	3801	Interlaken Ausgänge	3934	Zeneggen
1884	Arveyes	1945	Rive Haute (Liddes)	1974	Arbaz	3801	Eigergletscher	3935	Bürchen
1884	Huémoz	1945	Vichères (Liddes)	1975	St-Séverin	3801	Jungfrauoch	3943	Eischoll
1884	Bretaye	1946	Bourg-St-Pierre	1976	Aven	3801	Grindelwald	3944	Unterbach VS
1885	Chesières	1948	Fionnay	1976	Daillon	3818	Wengen	3947	Ergisch
1899	Torgon	1948	Courtier	1976	Erde	3823	Kleine Scheidegg	3954	Leukerbad
1905	Allesse	1948	Sarreyer	1977	Icogne	3823	Mürren	3955	Albinen
1905	Champex-d'Allesse (Dorénaz)	1961	Vernamiège	1978	Lens	3825	Gimmelwald	3956	Guttet-Feschel
1911	Mayens-de-Chamoson	1965	Savièse	1981	Vex	3826	Brünig	3957	Bratsch
1911	Ovronnaz (Leytron)	1965	Chandolin (Savièse)	1982	Euseigne	3860	Gadmen	3957	Erschmatt
1912	Dugny (Leytron)	1965	Diolly (Savièse)	1983	Evolène	3863	Nessental	3961	Vissoie
1912	Montagnon (Leytron)	1965	Drône (Savièse)	1983	Lanna	3863	Guttannen	3961	St-Luc
1912	Produit (Leytron)	1965	Granois (Savièse)	1984	Les Haudères	3901	Rothwald	3961	Chandolin
1914	Auddes-sur-Riddes	1965	La Muraz (Savièse)	1984	La Tour VS	3905	Saas Almagell	3961	Ayer
1914	Iséables	1965	Mayens-de-la-Zour (Savièse)	1985	La Fardas VS	3906	Saas Fee	3961	Mission
1918	La Tzoumaz	1965	Monteiller (Savièse)	1985	La Sage	3907	Simplon Dorf	3961	Missio
1918	Mayens-de-Riddes	1965	Ormône (Savièse)	1985	Villa (Evolène)	3907	Simplon Hospiz	3961	Zinal
1922	Salvan	1965	Roumaz (Savièse)	1986	Arolla	3907	Gabi	3961	Grimentz
1922	Les Granges	1987	Hérémece	1986	Hérémece	3908	Gondo	3961	St-Jean VS
1923	Le Trétien	1987	Mâche	1987	Mâche	3908	Saas Balen	3962	Montana-Vermala
		1988	Thyon-Les Collons	1988	Thyon	3910	Saas Grund	3963	Crans-Montana
		1988	Les Collons	1988	Thyon	3913	Rosswald	3963	Montana
		1991	Arvillard (Salins)	1988	Les Collons			3963	Aminona
		1991	Misériéz (Salins)	1991	Arvillard (Salins)			3967	Vercorin
				1991	Misériéz (Salins)			3971	Chermignon
								3971	Chermignon-d'en-Bas
								3971	Ollon VS



3972	Miège	6637	Sonogno	7133	Obersaxen Affelier	7404	Feldis/Veulden	7535	Valchava
3973	Venthône	6663	Comologno	7134	Obersaxen Meierhof	7431	Thusis Ausgänge	7536	Sta. Maria Val Müstair
3974	Mollens VS	6663	Spruga	7135	Obersaxen Giraniga	7431	Mutten	7537	Müstair
3915	Randogne	6663	Onsernone	7136	Obersaxen Friggahüs	7431	Obermutten	7542	Susch
3982	Bitsch	6664	Vergeletto	7137	Flond	7444	Ausserferrera	7543	Lavin
3983	Bister	6684	Campo	7138	Surcuolm	7445	Innerferrera	7545	Guarda
3983	Filet	6684	Cimalmotto	7141	Luven	7446	Campsut-Cröt	7546	Ardez
3983	Goppisberg	6685	Bosco/Gurin	7142	Cumbel	7447	Cresta	7550	Scuol
3983	Greich	6690	Caverigno	7143	Morissen	7448	Am Bach	7551	Ftan
3983	Mörel	6693	Broglio	7144	Vella	7458	Juf	7552	Vulpera
3984	Fiesch	6694	Prato-Sornico	7145	Degen	7459	Mon	7553	Tarasp
3984	Fieschertal	6695	Peccia	7146	Vattiz	7462	Salouf	7554	Sent
3985	Münster VS	6695	Piano di Peccia	7147	Vignogn	7463	Riom	7554	Crusch
3985	Geschinen	6696	Fusio	7148	Lumbrein	7464	Parsonz	7556	Ramosch
3986	Ried-Mörel	6718	Olivone	7148	Surin	7477	Fillisur	7557	Vnä
3987	Riederalp	6872	Salorino	7149	Vrin	7482	Bergün/Bravuogn	7558	Strada
3988	Ulrichen	7026	Maladers	7184	Curaglia	7482	Preda	7559	Tschlin
3988	Obergesteln	7027	Castiel	7185	Platta	7482	Stugl/Stuls	7560	Martina
3989	Biel VS	7027	Lüen	7186	Segnas	7484	Latsch	7562	Samnaun-Compatsch
3989	Ritzingen	7028	St. Peter	7186	Mornpé Tujetsch	7492	Alvaneu Dorf	7563	Samnaun Dorf
3989	Selkingen	7028	Pagig	7187	Camischolas	7493	Schmitten	7602	Casaccia
3989	Niederwald	7029	Peist	7188	Sedrun	7494	Wiesen GR	7603	Vicosoprano
3989	Blitzingen	7050	Arosa	7189	Rueras	7500	St. Moritz	7604	Borgonovo
3991	Betten	7050	Innerarosa	7260	Davos Dorf	7502	Bever	7605	Stampa
3992	Bettmeralp	7056	Molinis	7265	Davos Wolfgang	7503	Samedan	7606	Promontogno
3993	Grengiols	7057	Langwies	7270	Davos Platz	7504	Pontresina	7608	Castasegna
3994	Lax	7057	Sapün	7270	Davos Platz 1	7505	Celerina/Schlarigna	7610	Soglio
3994	Martisberg	7058	Litzirüti	7270	Davos 4	7512	Champfèr	7710	Ospizio Bernina
3995	Ernen	7063	Praden	7270	Schatzalp	7513	Silvaplana	7710	Alp Grürn
3995	Ausserbinn	7064	Tschiertschen	7272	Davos Clavadel	7514	Sils/Segl Maria	7741	S. Carlo
3995	Mühlebach	7082	Vaz/Obervaz	7276	Davos Frauenkirch	7514	Fex	7742	Poschiavo
3995	Steinhaus	7104	Versam	7277	Davos Glaris	7515	Sils/Segl Baselgia	7742	Sfazü
3996	Binn	7104	Arezen	7278	Davos Monstein	7516	Maloja	7742	La Rösa
3997	Bellwald	7106	Tenna	7312	Pfäfers	7517	Plaun da Lej	7743	Brusio
3997	Bellwald	7107	Safien Platz	7313	St. Margrethenberg	7522	La Punt-Chamues-ch	7743	Miralago
3998	Reckingen VS	7108	Mura	7314	Vadura	7523	Madulain	7744	Campocologno
3998	Glüringen	7109	Thalkirch	7315	Vättis	7524	Zuoz	7745	Li Curt
3999	Oberwald	7111	Pitasch	7317	Valens	7525	S-chanf	7146	Le Prese
6544	Braggio	7112	Duvin	7317	Balen-Gassaura	7526	Cinuos-chel	7747	Viano
6545	Selma	7113	Camuns	7317	Vasön	7527	Brail	7748	Campascio
6546	Cauco	7114	Uors	7325	Schwendi im Weisstannental	7530	Zernez		
6547	Augio	7115	Surcasti	7326	Weisstannen	7532	Tschierv		
6548	Rossa	7116	Tersnaus			7533	Fuldera		
6549	Laura	7116	St. Martin			7534	Lü		
6571	Indemini	7132	Vals						
6611	Mosogno								
6611	Gresso								
6611	Crana								
6636	Frasco								

Rechtliche Hinweise

Allgemeine Geschäftsbedingungen AGB, der Saint-Gobain Weber AG

Allgemeine Geschäfts- und Verkaufsbedingungen

1. Diese allgemeinen Geschäfts- und Verkaufsbedingungen sind fester und integrierender Bestandteil des zwischen dem Kunden und der Saint-Gobain Weber AG respektive KBS Kirchofer Bodensysteme AG (nachfolgend Saint-Gobain Weber AG) abgeschlossenen Vertrages. Änderungen sind nur mit schriftlicher Zustimmung der Saint-Gobain Weber AG gültig. Allgemeine Geschäftsbedingungen des Kunden haben keine Geltung.
 2. Die Saint-Gobain Weber AG verfügt über verschiedene Produktbereiche, für die unterschiedliche Verkaufs- und Lieferbedingungen gemäss den unter Services in den jeweiligen Preislisten aufgeführten Bedingungen zur Anwendung kommen.
 3. Die Saint-Gobain Weber AG bemüht sich, dem Kunden das gesamte Produktsortiment ständig zur Verfügung zu halten. Ungeachtet dieses Grundsatzes hat die Saint-Gobain Weber AG jedoch das Recht, Produkte jederzeit technisch zu verändern, Gebindegrößen zu wechseln und die Verkaufspreise und Lieferfristen den Umständen anzupassen.
 4. Nach Möglichkeit erfolgt die Lieferung zeitlich gemäss Kundenwunsch. Die Lieferfristen für lagerhaltige Standardprodukte betragen in der Regel mindestens 2 Arbeitstage.
 5. Direktabholungen ab den Lagerstandorten der Saint-Gobain Weber AG sind nur nach Voranmeldung durch den Kunden und Bestätigung durch die Saint-Gobain Weber AG möglich.
 6. Für Lieferverzögerungen infolge ausserordentlicher Umstände und höherer Gewalt, wie erschwerten Zuliefer-, Produktions-, Energie- und Verkehrsbedingungen, Störung des Arbeitsfriedens, behördlichen Massnahmen, Pandemie und Epidemie etc., wird jegliche Haftung wegbedungen. Eine Entschädigung für mögliche Wartezeiten wird nicht übernommen.
 7. Der Kaufvertrag gilt als abgeschlossen, sobald die Bestellung des Kunden bei der Saint-Gobain Weber AG eingetroffen ist, es sei denn, die Saint-Gobain Weber AG informiert den Kunden innerhalb angemessener Frist, dass die Bestellung nicht akzeptiert werden kann. Die Risiken der mündlichen Bestellungsübermittlung trägt der Kunde.
 8. Nutzen und Gefahr gehen mit der Ablieferung ab Verkaufsstelle oder Lager an den Kunden über, selbst wenn die Lieferung franko Baustelle erfolgt.
 9. Bei Angabe des Ausmasses in m² können keine Reklamationen wegen zu viel oder zu wenig gelieferten Materials berücksichtigt werden. Der Verbrauch ergibt sich aus der Beschaffenheit des Untergrundes sowie der jeweiligen Bearbeitungsweise. Die Annahmen der Saint-Gobain Weber AG beruhen auf Durchschnittswerten.
 10. Aus fabrikationstechnischen Gründen sind bei der Herstellung von getönten Deckputzen Mengendifferenzen (±5%) möglich. Allfällige Mehrmengen werden in Rechnung gestellt. Ein Rückgaberecht besteht nicht.
 11. Ohne anderslautende Vereinbarung gelten die Preise gemäss der jeweils gültigen Preisliste sowie die aktuell gültigen Zuschläge, die auf www.ch.weber unter «Preis Anpassungen» aufgeführt sind.
 12. Der Kunde muss die Beschaffenheit der Ware sofort nach Empfang prüfen. Die Ware gilt als vertragsgemäss und ohne erkennbare Mängel geliefert, wenn der Kunde nicht spätestens 5 Arbeitstage nach Ablieferung die Saint-Gobain Weber AG gegenteilig in Schriftform informiert. Ergeben sich später verdeckte Mängel, die bei der übungsgemässen Untersuchung nicht erkennbar waren, sind diese innerhalb von 10 Arbeitstagen seit der Entdeckung schriftlich anzuzeigen. Andernfalls verirken allfällige Ansprüche. Beanstandungen im Zusammenhang mit der Rechnung müssen innert 30 Tagen ab Rechnungsdatum erfolgen.
- Beanstandungen zu Farbtonabweichungen bei eingefärbten Produkten müssen spätestens 5 Arbeitstage nach Ablieferung, aber in jedem Fall vor der Anwendung schriftlich an die Saint-Gobain Weber AG gemeldet werden. Wird ein eingefärbtes Produkt trotzdem verarbeitet, kann nachträglich keine Beanstandung geltend gemacht werden. Bei Nachbestellungen von eingefärbten Produkten ist der Farbton unbedingt vor der Applikation mit den bereits erstellten Flächen zu vergleichen.
13. Die Saint-Gobain Weber AG garantiert einwandfreie Qualität der gelieferten Ware; geringe Farbabweichungen gelten jedoch nicht als Mangel. Ist die Ware mangelhaft, wird sie von der Saint-Gobain Weber AG ohne Weiteres durch Ware von einwandfreier Qualität ausgetauscht. Weitergehende Ansprüche des Kunden, wie insbesondere allfällige Schadenersatzansprüche sind ausgeschlossen und wegbedungen. Ein Rückgaberecht besteht nicht. Die Verjährung von Gewährleistungsansprüchen richtet sich nach Art. 210 OR.
 14. Die Produkte der Saint-Gobain Weber AG dürfen nur für die in den entsprechenden Datenblättern festgehaltenen Anwendungsbereiche und nur gemäss den dort beschriebenen Bearbeitungsbedingungen verwendet werden. Abweichungen von diesen Voraussetzungen bedürfen der ausdrücklichen Zustimmung der Saint-Gobain Weber AG. Im Rahmen der Verwendung der Produkte hat der Kunde die produktspezifischen Normen und anerkannten Regeln der Technik und Baukunde hinsichtlich Verarbeitung und Qualitätskontrollen und -sicherung zu beachten und umzusetzen.
 15. Empfehlungen an den Kunden über Anwendung, Verbrauch bei der Verarbeitung, Abtrocknungszeit, Farbveränderungen usw. beruhen auf Erfahrungen der Saint-Gobain Weber AG in der Anwendung der verkauften Produkte, sind jedoch unverbindlich. Aus einer Beratung entsteht keine Haftung der Saint-Gobain Weber AG. Die einwandfreie, problem-spezifische Auswahl, Mischung, Verarbeitung, Applikation und ein in den Normen liegender Verbrauch der Produkte liegen allein im Verantwortungsbereich des Kunden. Für Schäden, die bei der Verarbeitung oder danach entstehen, ist die Saint-Gobain Weber AG nicht haftbar.
 16. Silo-Miete, -Platzierung und -Betrieb
 - a) Das Silo wird dem Kunden leihweise zur Verfügung gestellt. Es bleibt im Eigentum der Saint-Gobain Weber AG.
 - b) Der Kunde ist für den Standort des Silos verantwortlich. Für jedes Silo ist eine Zufahrt von 3.5m Breite, 4m Höhe und eine Fläche von mind. 2.5m×2.5m erforderlich. Das Silo wiegt in vollständig befülltem Zustand ca. 35t (18m³) bzw. 23t (12m³). Der Kunde hat dafür zu sorgen, dass der Untergrund die nötige Tragfähigkeit aufweist und das Silo nötigenfalls gegen seitliches Abrutschen und Unterspülung gesichert ist. Die Erstellung eines eventuellen Unterbaues bei ungenügender Bodenbeschaffenheit ist Sache des Kunden.
 - c) Die Verantwortlichkeit der Saint-Gobain Weber AG beschränkt sich auf die Anlieferung und Abholung des Silos, d.h. solange das Silo fest mit der Hebevorrichtung des Stellfahrzeuges verbunden ist. Der Kunde ist haftbar gegenüber Dritten und der Saint-Gobain Weber AG für Schäden, die durch Mängel am Silostandplatz oder unsachgemässer Behandlung verursacht werden. Der Kunde trägt auch die Kosten für die Bergung von Silos, die nicht mehr mit dem Stellfahrzeug abgeholt werden können. Er verpflichtet sich, fehlende Teile am Silo oder ausgeliehenen Maschinen zu ersetzen. Durch die Saint-Gobain Weber AG erfolgt keine Kostenübernahme oder Haftung für Ausfallzeiten aufgrund defekter Maschinen oder Geräte, die während des Baustellenbetriebes ausgefallen sind.
 - d) Das Silo wird innert 3 Arbeitstagen ohne zusätzliche Kosten abgeholt. Wird vom Kunden auf eine kürzere Abholfrist bestanden, werden die zusätzlichen Kosten nach Aufwand gemäss Preisliste berechnet. Die Saint-Gobain Weber AG kann nach eigenem Ermessen auf die Fakturierung der zusätzlichen Kosten verzichten, wenn sich eines ihrer Stellfahrzeuge in der betreffenden Umgebung befindet.

- e) Die mit dem Silo gelieferten Verarbeitungsgeräte und -maschinen sind vollständig, funktionstüchtig und gereinigt an die Saint-Gobain Weber AG zurückzugeben. Schäden und Verunreinigungen an Maschinen und Geräten, die durch unsachgemässe Behandlung oder auf Vernachlässigung der Sorgfaltspflicht zurückzuführen sind, werden dem Käufer nach Aufwand in Rechnung gestellt.
17. Gegenüber Forderungen der Saint-Gobain Weber AG ist das Recht des Kunden zur Verrechnung von allfälligen Gegenansprüchen irgendwelcher Art ausgeschlossen.
18. Kunden, die das erste Mal Produkte oder Systeme der Saint-Gobain Weber AG verarbeiten, können den Vorfürhdienst (maximal ½ Arbeitstag pro Produktgruppe resp. Systemarbeitsphase) beantragen. Unterstützung durch den Vorfürhdienst wird gemäss Preisliste fakturiert. Die Mitarbeit des Vorfürhdienstes begründet keine Garantie-Verpflichtungen der Saint-Gobain Weber AG an den Ausführungsarbeiten und dem Werk. Hierfür bleibt ausschliesslich der Kunde verantwortlich. Auch entfallen dadurch nicht die Prüf- und Rückgelegenheiten des Kunden gemäss Ziffer 12.
19. Änderungen dieser allgemeinen Verkaufsbedingungen bedürfen zu deren Gültigkeit der Schriftform.
20. Das Vertragsverhältnis untersteht schweizerischem Recht, unter Ausschluss des Übereinkommens der Vereinten Nationen über Verträge über den internationalen Warenkauf. Erfüllungsort und Gerichtsstand für sämtliche Verpflichtungen des Kunden und der Saint-Gobain Weber AG ist 5405 Baden. Die Saint-Gobain Weber AG hat wahlweise jedoch auch das Recht, den Kunden an seinem Sitz bzw. Wohnsitz zu belangen.
- Die Mindestabnahmemenge liegt bei 3 Tonnen. Werden weniger als 3 Tonnen verbraucht, werden trotzdem 3 Tonnen fakturiert.
 - d) Bei Silolieferungen gilt ein Mindestverbrauch je Arbeitstag gemäss den unter Services aufgeführten Bedingungen. Wird der durchschnittliche Mindestverbrauch pro Arbeitstag unterschritten, wird für jeden dieser Arbeitstage die Standzeit gemäss den unter Services aufgeführten Preisen fakturiert.
4. Selbstabholer haben die Einhaltung der gesetzlichen Bestimmungen über die Beförderung gefährlicher Güter auf der Strasse zu beachten. Sie tragen in jedem Falle das Transportrisiko.
5. Ohne anderslautende Vereinbarung gelten die Preise, die sich aus der jeweils gültigen Preisliste der Saint-Gobain Weber AG ermitteln. Im Übrigen gelten die allgemeinen Geschäfts- und Verkaufsbedingungen der Saint-Gobain Weber AG.
6. Ein Rückgaberecht besteht nicht. Ausnahmsweise und nach vorheriger Absprache mit der Saint-Gobain Weber AG können Materialien zurückgenommen werden. Dazu gilt folgende Regelung:
- a) Für wiederverwendbare, nicht eingefärbte Produkte in ungeöffneten Originalgebinden wird der ursprünglich berechnete Preis unter Abzug der angefallenen Transport- und Bearbeitungskosten gemäss gültiger Preisliste gutgeschrieben. Es werden nur Retouren mit einem Mindest-Netto-Warenwert gemäss gültiger Preisliste gutgeschrieben.
 - b) Für nicht wiederverwendbare Produkte, die entsorgt werden müssen, werden zusätzlich die Entsorgungskosten nach Aufwand fakturiert. Eine Gutschrift erfolgt nicht. Die Saint-Gobain Weber AG entscheidet nach erfolgter Materialprüfung und eigenem Ermessen, ob ein Produkt a) oder b) zugeordnet wird.

Preis- und Zahlungskonditionen

Für Material-Mindestlieferungen, Baustellen-Pauschalen, Transportzuschläge und AWT-Einsätze gelten die in den Preislisten unter Services aufgeführten Bedingungen und Preise.

1. Zahlungskonditionen:
 - 30 Tage netto.
 - Abzüge werden nachbelastet.
2. Die Preise verstehen sich wie folgt:
 - a) Exklusive MwSt.
 - b) Ab Händlerlager oder über Baustoffhändler: gemäss Preislisten und allgemeinen Geschäftsbedingungen des Baustoffhandels.
 - c) Ab Werk oder franko Baustelle resp. Lager Talstation. Für Lieferungen in Berggebieten mit Anhängerverbot und Gewichtsbegrenzung wird ein Zuschlag gemäss den Tarifen der ASTAG fakturiert. Allfällige Wäge-, Stell- und Anschlussgebühren gehen zu Lasten des Kunden, ebenso Warte- und längere Abladezeit.
 - d) Fakturierung von Kleinmengenzuschlägen sowie weitere Logistikservices erfolgen gemäss Preisliste.
 - e) Staffelpreise sowie alle Zuschläge (wie z.B. Kleinmengen-, Transport-, Tönungs-, Frachtkosten-, Kranwagenzuschlag usw.) werden einzeln angewendet. Jede Lieferung wird als Einzelbestellung betrachtet. Für die Preisbestimmung ist die Zusammenfassung einzelner Lieferungen nicht zulässig.
3. Silolieferungen:
 - a) Silo-Leerstellungen, Umstellungen sowie Vorfrachtabzüge für Restmengen bei Warenrücknahmen im Silo werden gemäss den unter Services aufgeführten Preisen fakturiert. Die Kosten für eine Siloumstellung auf eine neue Baustelle werden nicht berechnet, wenn innerhalb von 4 Wochen eine Siloeinblasung erfolgt.
 - b) Es werden immer mindestens 7 Tonnen fakturiert, bei Leichtgrundputzen mindestens 6 Tonnen und bei **weber ip 1000** sowie **weber ip 1000 plus** mindestens 4 Tonnen.
 - c) Für Combimörtel für die Aussenisolation gilt:
 - Restmengen über 500 kg werden gutgeschrieben.

Ein Partner – unzählige Lösungen



Treten Sie mit uns
in Kontakt


SAINT-GOBAIN

Saint-Gobain Weber AG

Hauptsitz

Täfernstrasse 11b
5405 Baden-Dättwil
T. +41 56 484 24 24

Verkaufsorganisation Deutschschweiz

Industriestrasse 10
8604 Volketswil
T. +41 44 947 88 00

Verkaufsorganisation Westschweiz

Boulevard de l'Arc-en-Ciel 28
1030 Bussigny
T. +41 21 637 00 80

Verkaufsorganisation Tessin

Via Cantonale 69
6805 Mezzovico
T. +41 91 946 19 50

www.ch.weber



Gipser, Maler, Fassadenbauer

- VAWD und VHF
- Grund- und Deckputze
- Harte Beläge
- Farben



Plattenleger

- Klebe- und Fugenmörtel
- Bodenausgleichsmassen
- Abdichtungen
- Trittschallminderung



Baumeister

- Beton/Spritzbeton
- Mauermörtel
- Betoninstandsetzung
- Abdichtung



Bodensysteme

- Fliessestriche
- Renovationslösungen
- Industrieböden
- Bauchemie